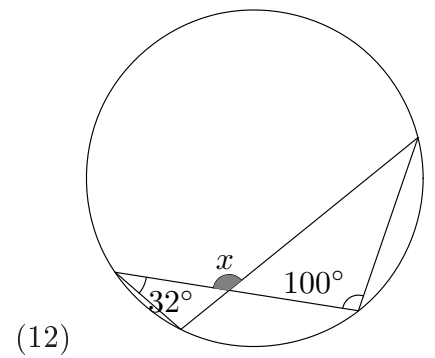
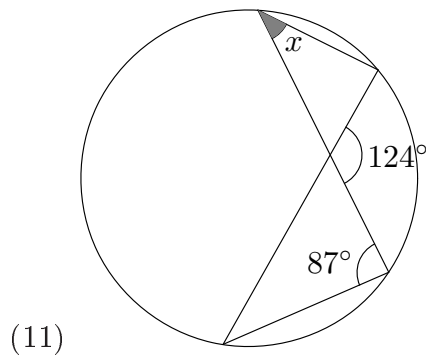
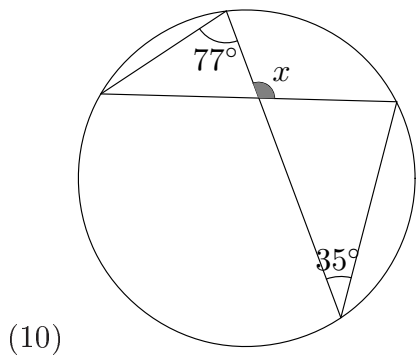
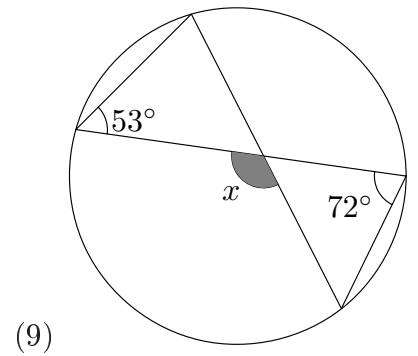
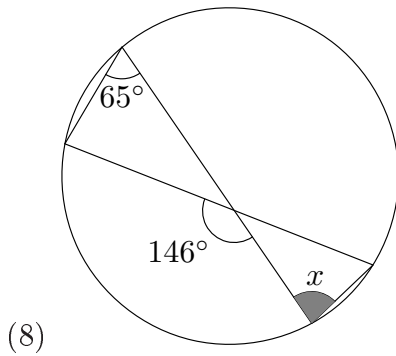
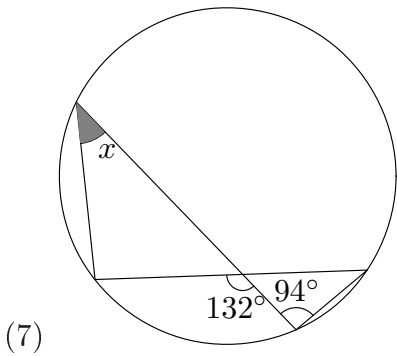
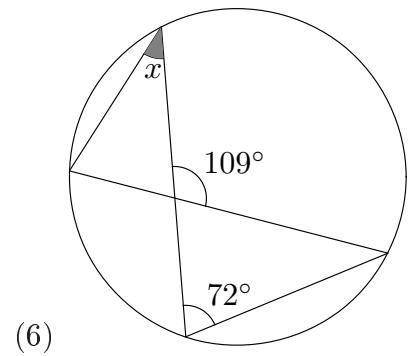
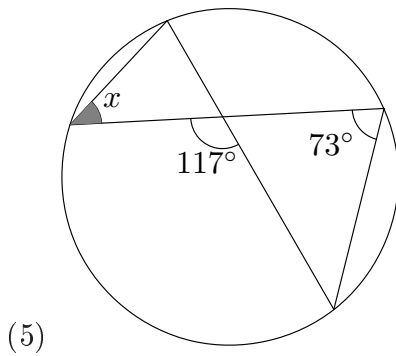
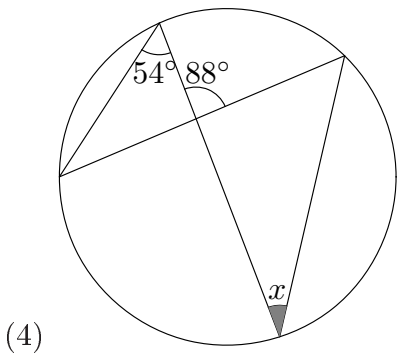
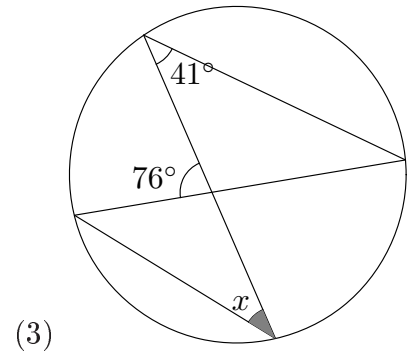
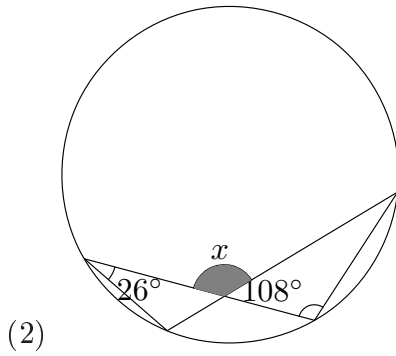
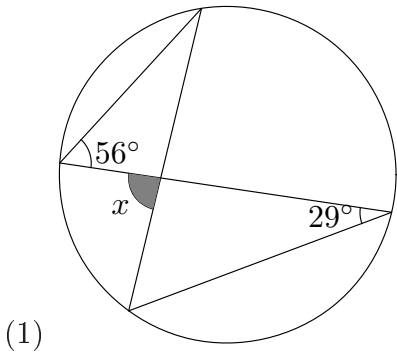


円周角 02-1

名前 () 得点 (/12)

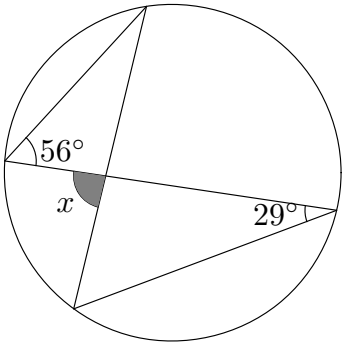
次の角 $\angle x$ の大きさを求めなさい。



円周角 02-1

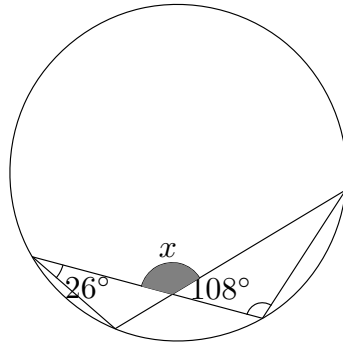
名前 () 得点 (/12)

次の角 $\angle x$ の大きさを求めなさい。



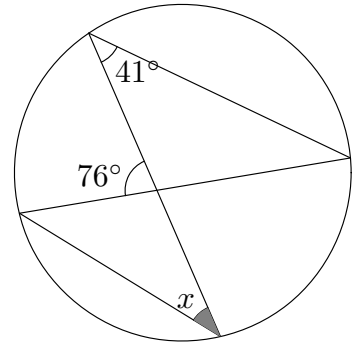
(1)

$x = 85^\circ$



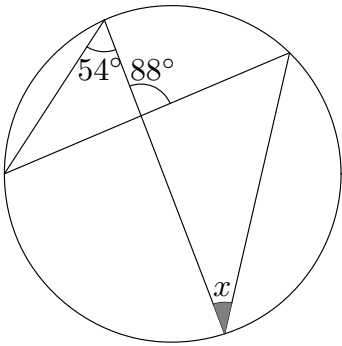
(2)

$x = 134^\circ$



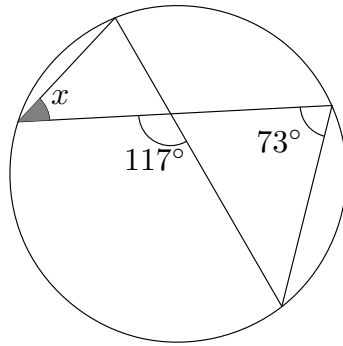
(3)

$x = 35^\circ$



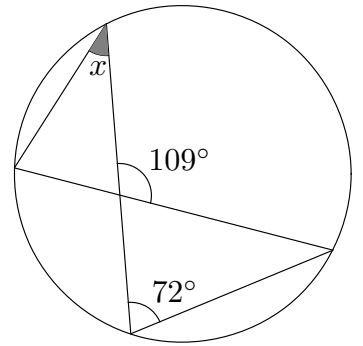
(4)

$x = 34^\circ$



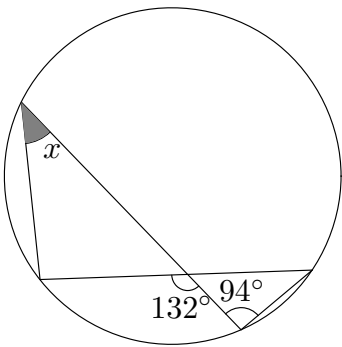
(5)

$x = 44^\circ$



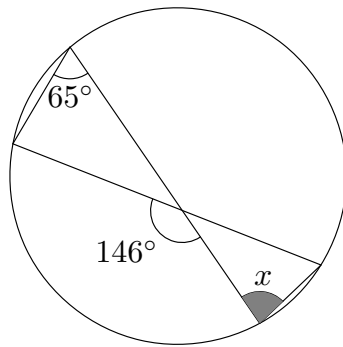
(6)

$x = 37^\circ$



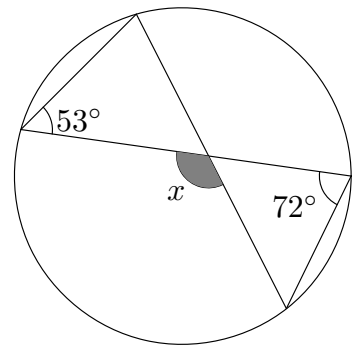
(7)

$x = 38^\circ$



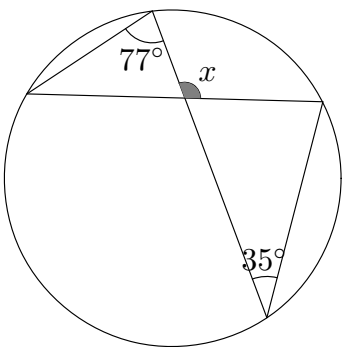
(8)

$x = 81^\circ$



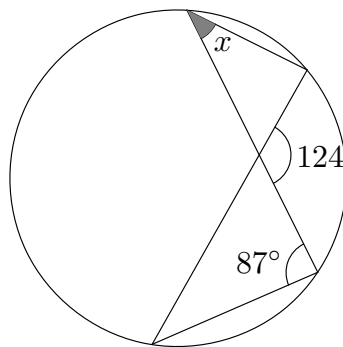
(9)

$x = 125^\circ$



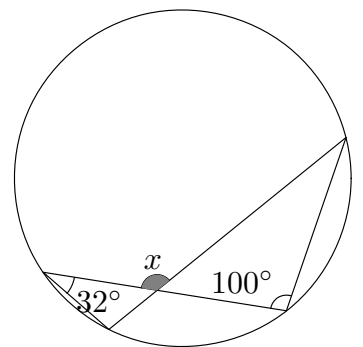
(10)

$x = 112^\circ$



(11)

$x = 37^\circ$



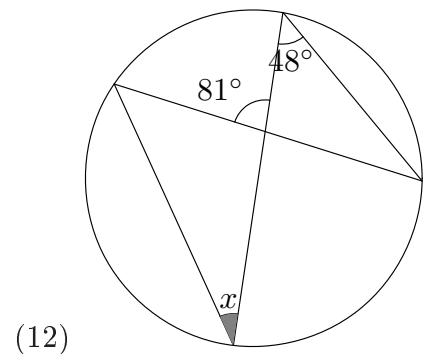
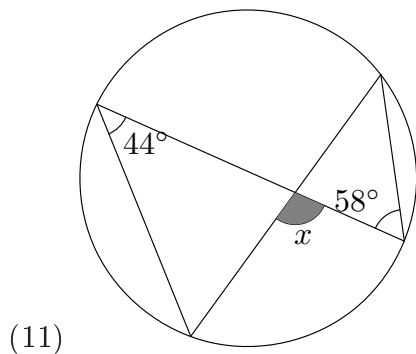
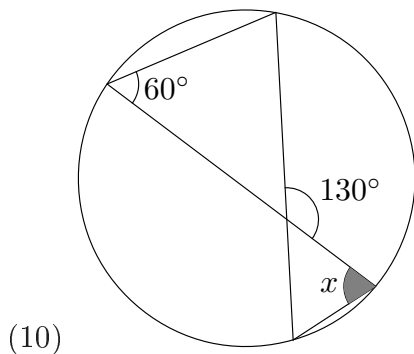
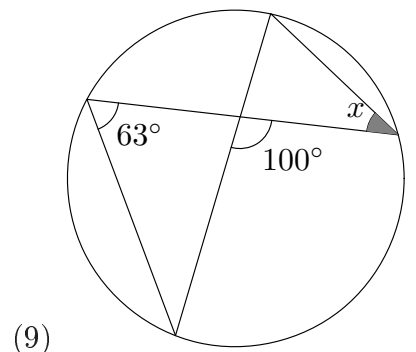
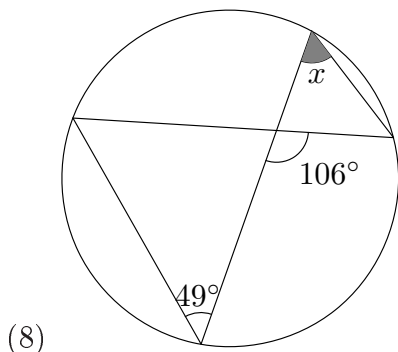
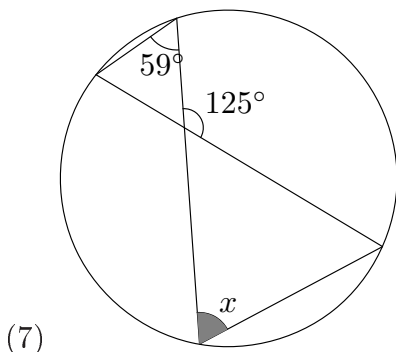
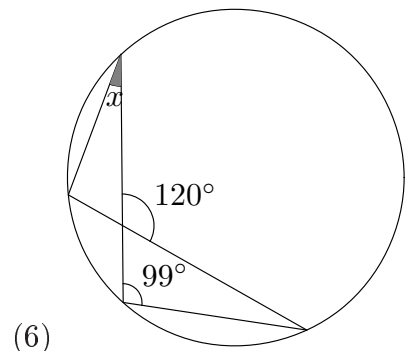
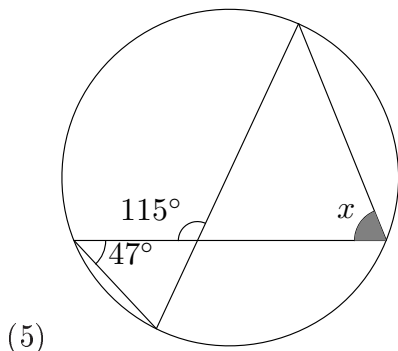
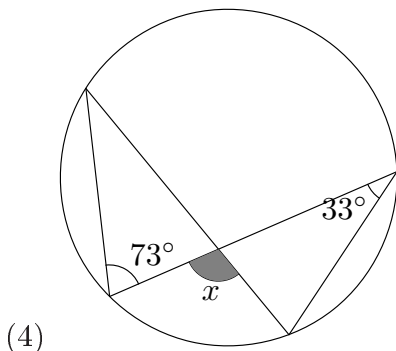
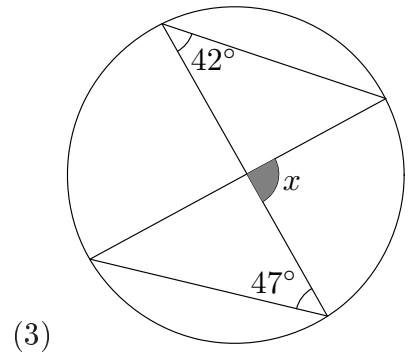
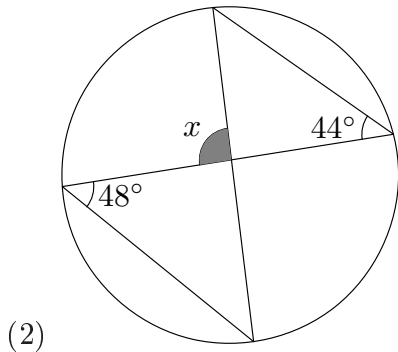
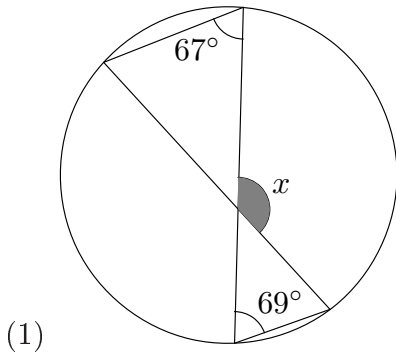
(12)

$x = 132^\circ$

円周角 02-2

名前 () 得点 (/12)

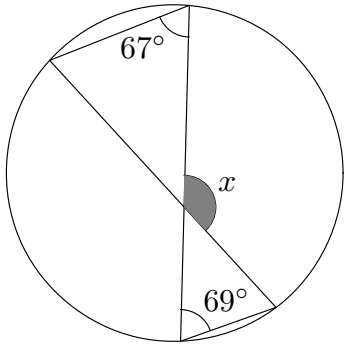
次の角 $\angle x$ の大きさを求めなさい。



円周角 02-2

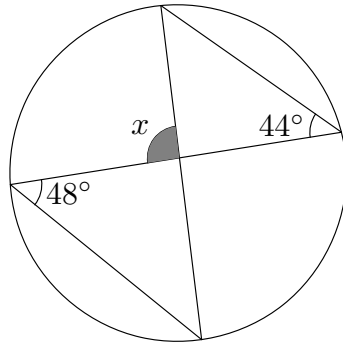
名前 () 得点 (/12)

次の角 $\angle x$ の大きさを求めなさい。



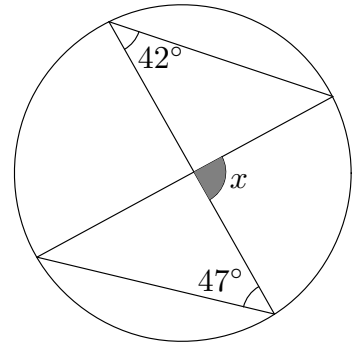
(1)

$x = 136^\circ$



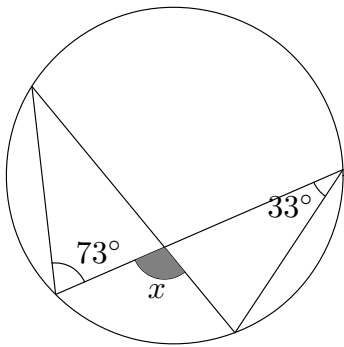
(2)

$x = 92^\circ$



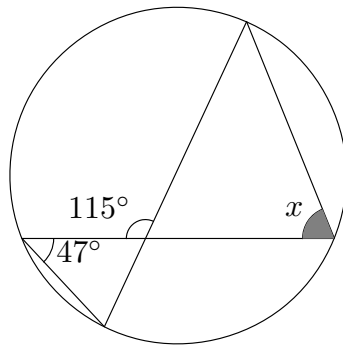
(3)

$x = 89^\circ$



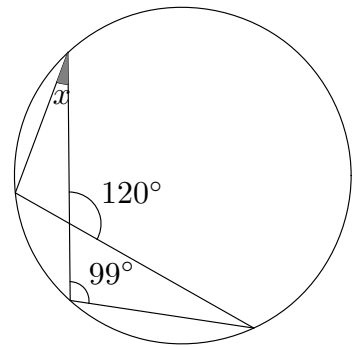
(4)

$x = 106^\circ$



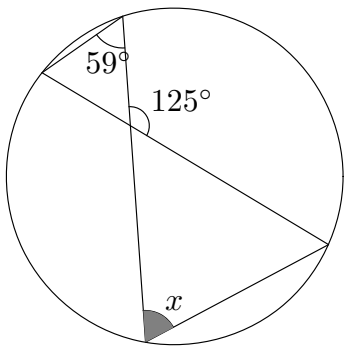
(5)

$x = 68^\circ$



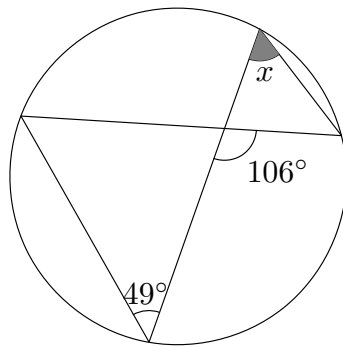
(6)

$x = 21^\circ$



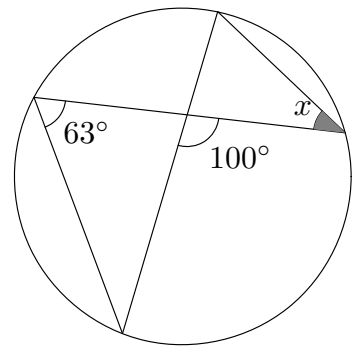
(7)

$x = 66^\circ$



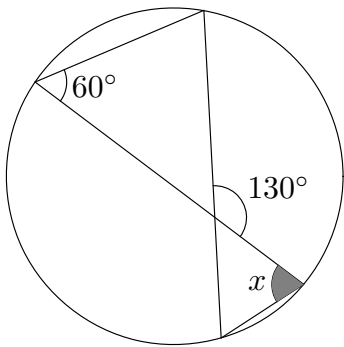
(8)

$x = 57^\circ$



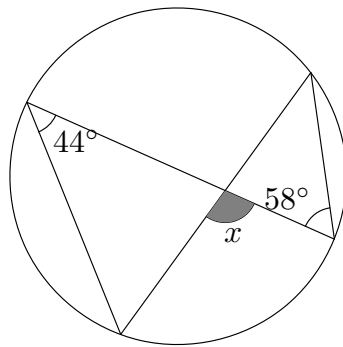
(9)

$x = 37^\circ$



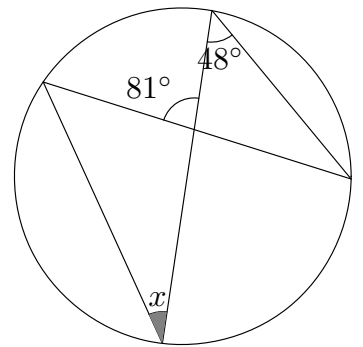
(10)

$x = 70^\circ$



(11)

$x = 102^\circ$



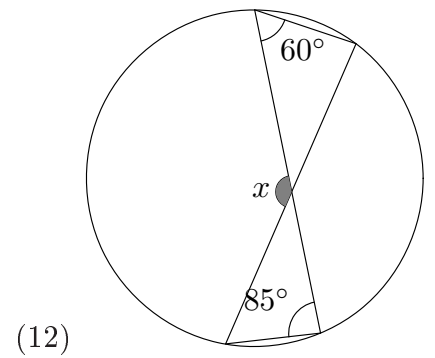
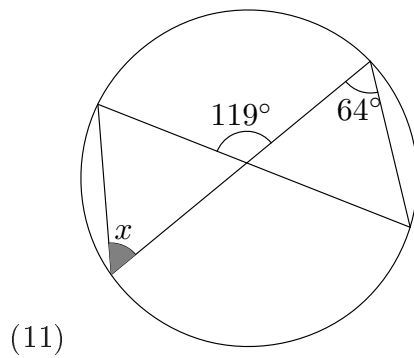
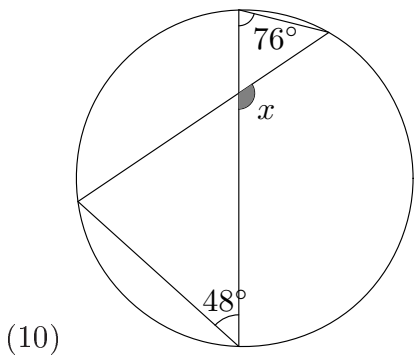
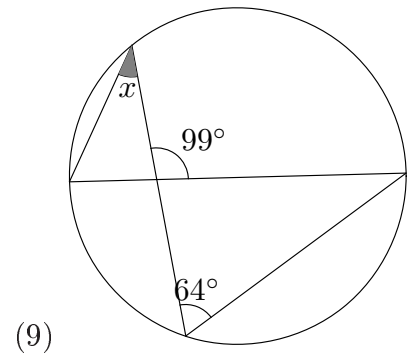
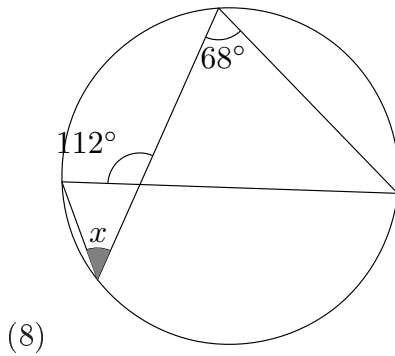
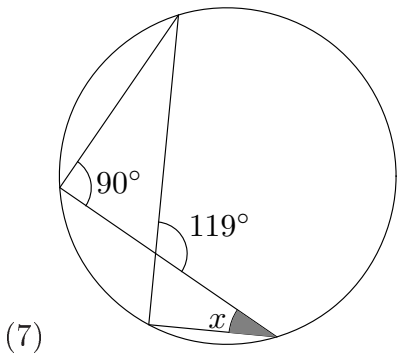
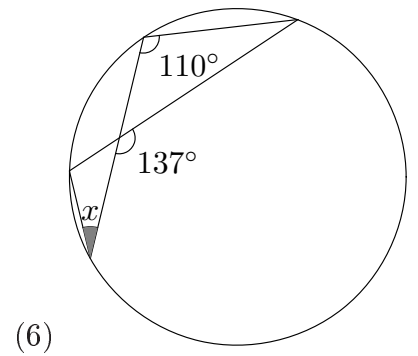
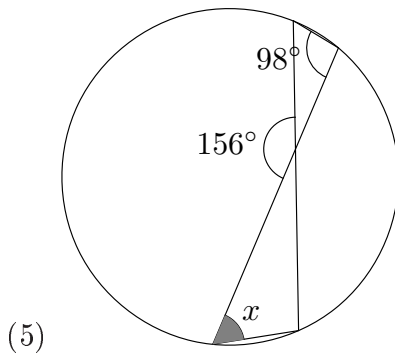
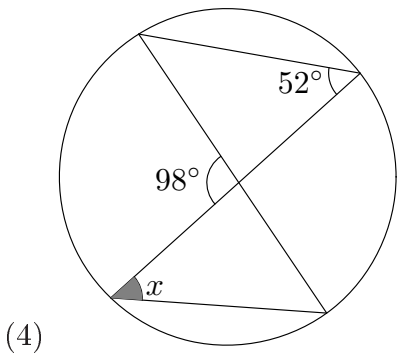
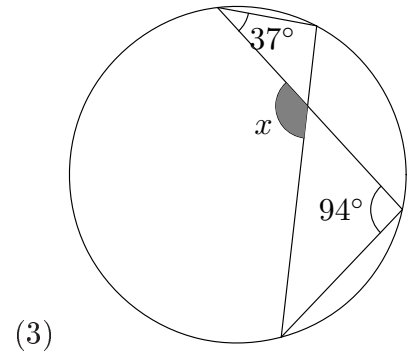
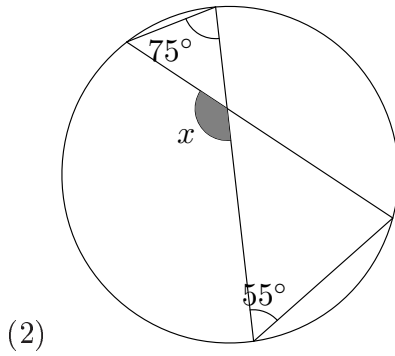
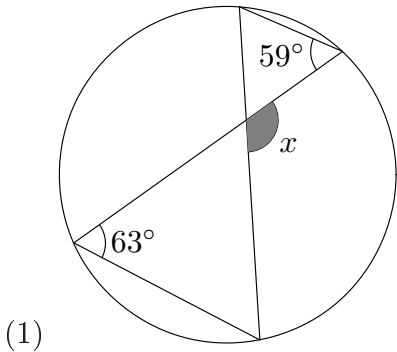
(12)

$x = 33^\circ$

円周角 02-3

名前 () 得点 (/12)

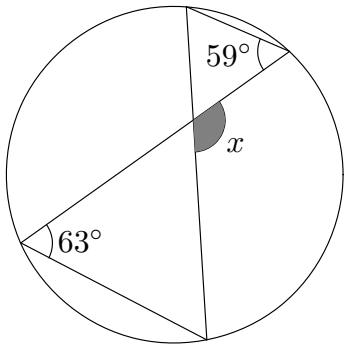
次の角 $\angle x$ の大きさを求めなさい。



円周角 02-3

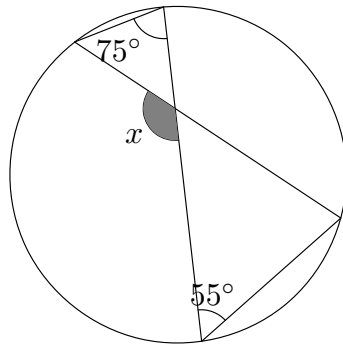
名前 () 得点 (/12)

次の角 $\angle x$ の大きさを求めなさい。



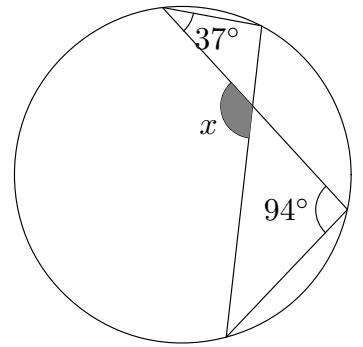
(1)

$x = 122^\circ$



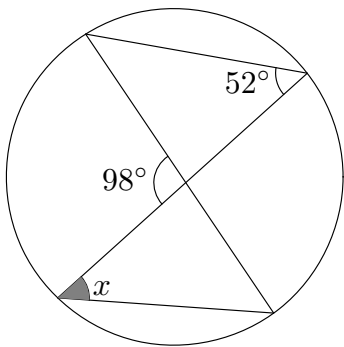
(2)

$x = 130^\circ$



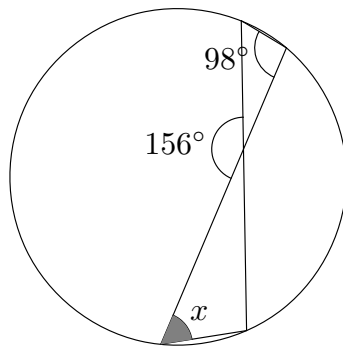
(3)

$x = 131^\circ$



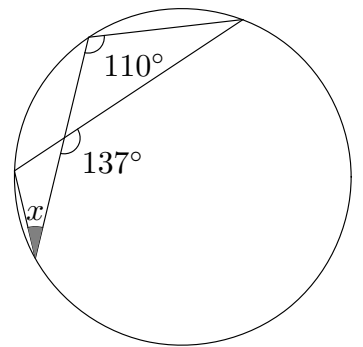
(4)

$x = 46^\circ$



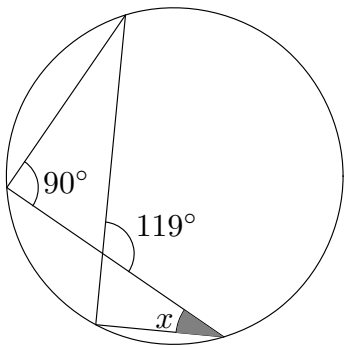
(5)

$x = 58^\circ$



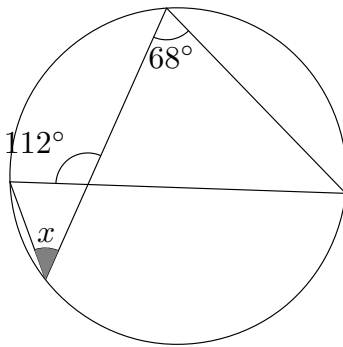
(6)

$x = 27^\circ$



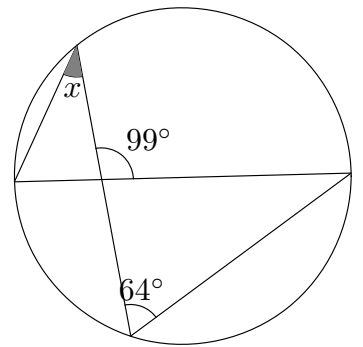
(7)

$x = 29^\circ$



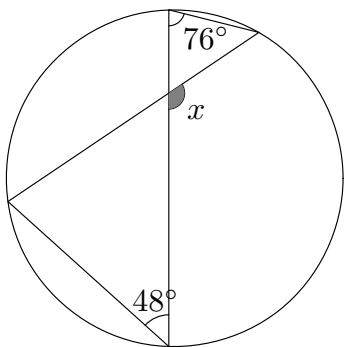
(8)

$x = 44^\circ$



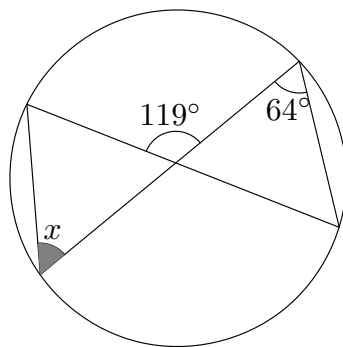
(9)

$x = 35^\circ$



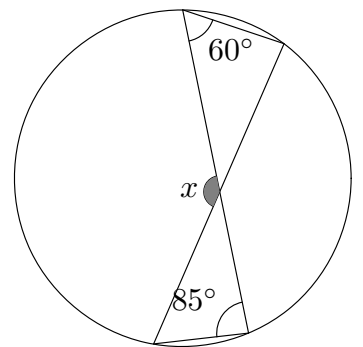
(10)

$x = 124^\circ$



(11)

$x = 55^\circ$



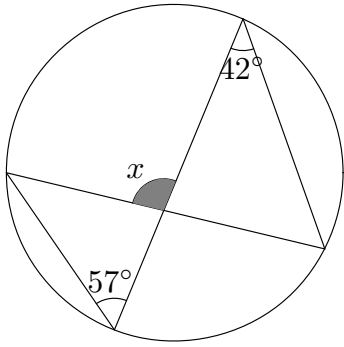
(12)

$x = 145^\circ$

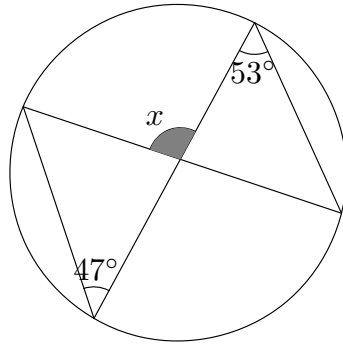
円周角 02-4

名前 () 得点 (/12)

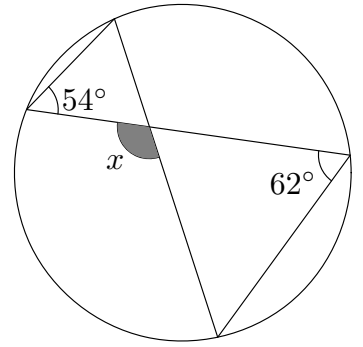
次の角 $\angle x$ の大きさを求めなさい。



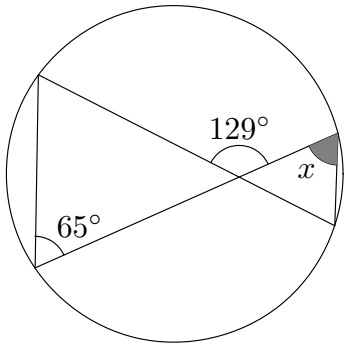
(1)



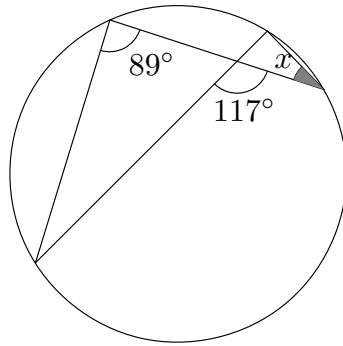
(2)



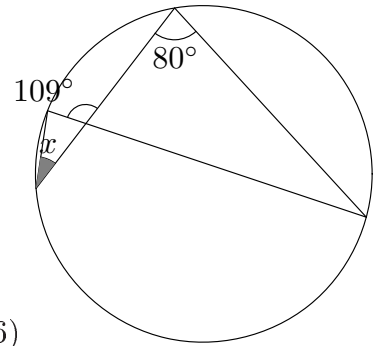
(3)



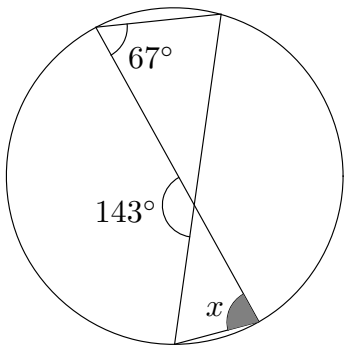
(4)



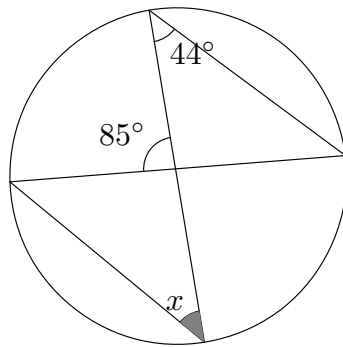
(5)



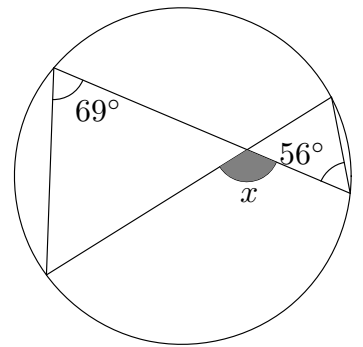
(6)



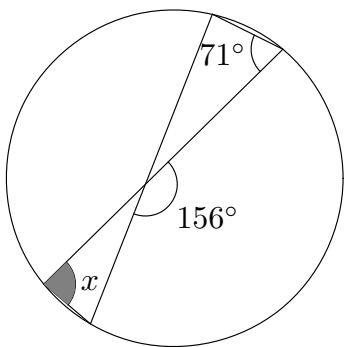
(7)



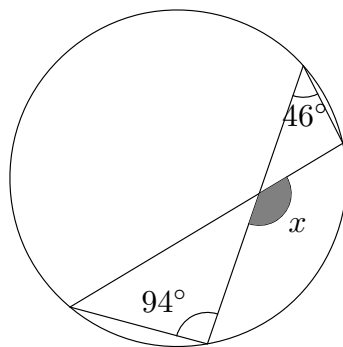
(8)



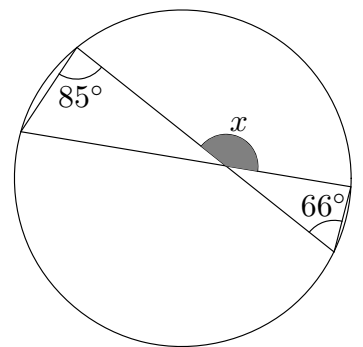
(9)



(10)



(11)

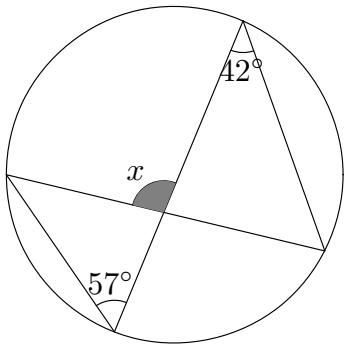


(12)

円周角 02-4

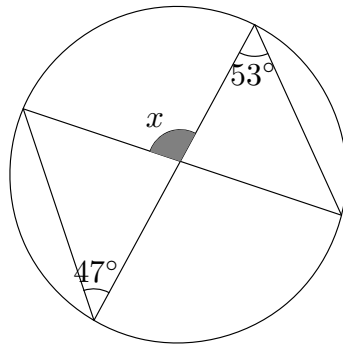
名前 () 得点 (/12)

次の角 $\angle x$ の大きさを求めなさい。



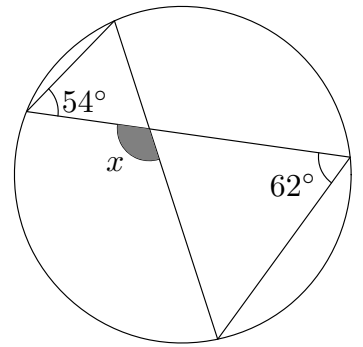
(1)

$x = 99^\circ$



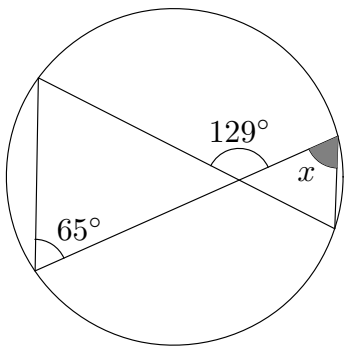
(2)

$x = 100^\circ$



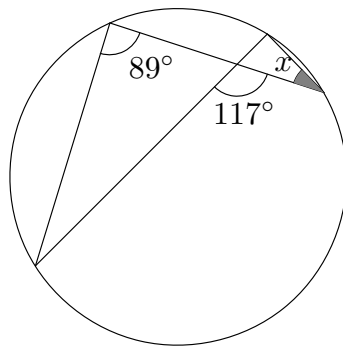
(3)

$x = 116^\circ$



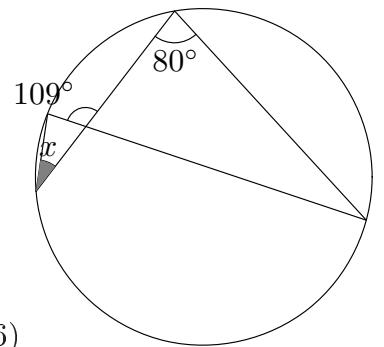
(4)

$x = 64^\circ$



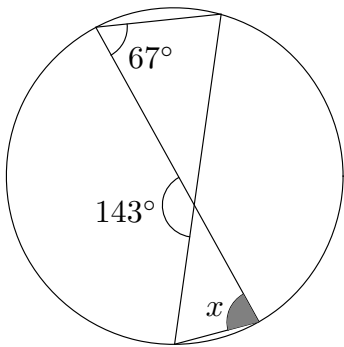
(5)

$x = 28^\circ$



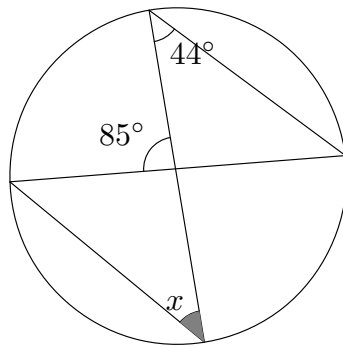
(6)

$x = 29^\circ$



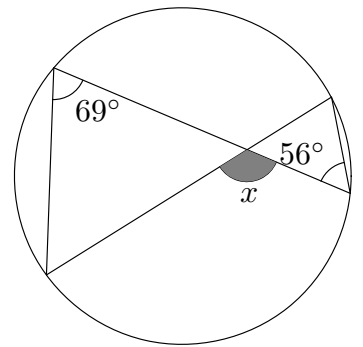
(7)

$x = 76^\circ$



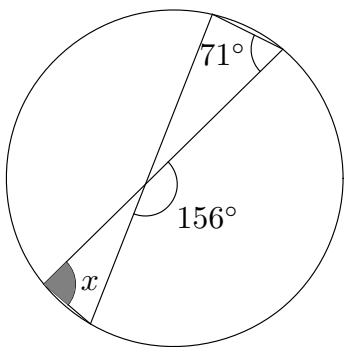
(8)

$x = 41^\circ$



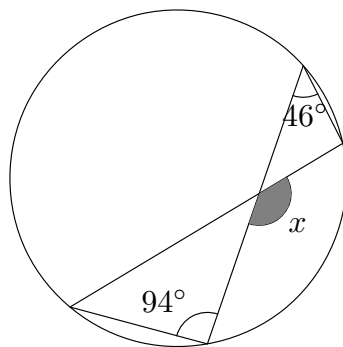
(9)

$x = 125^\circ$



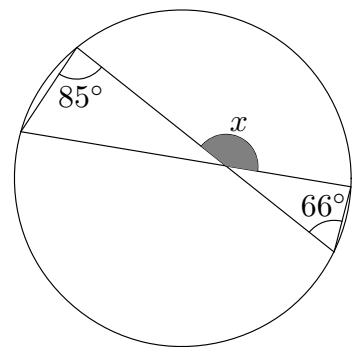
(10)

$x = 85^\circ$



(11)

$x = 140^\circ$



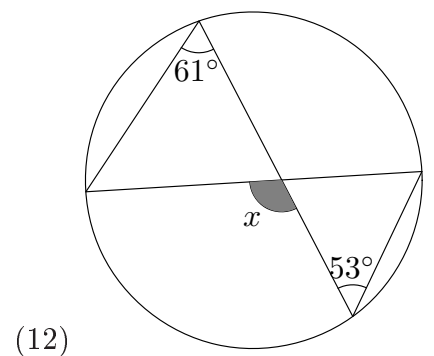
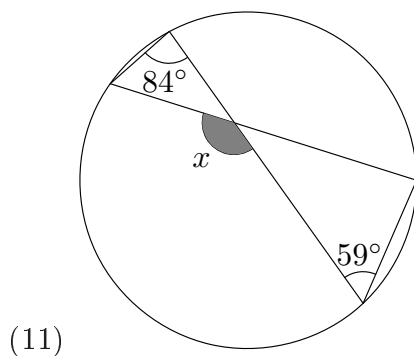
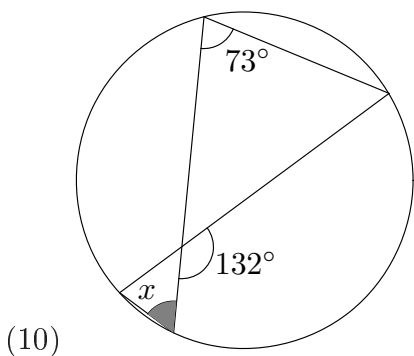
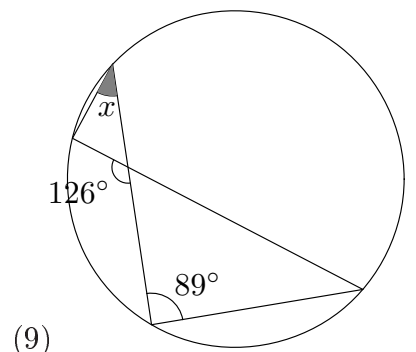
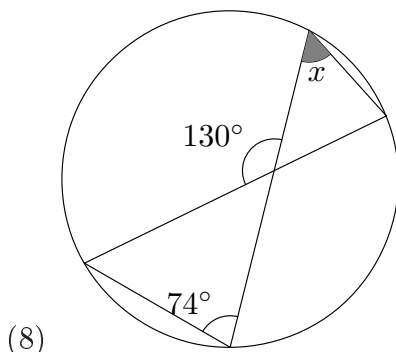
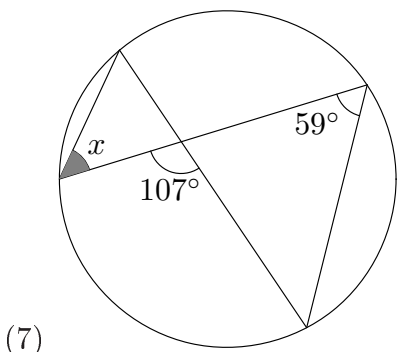
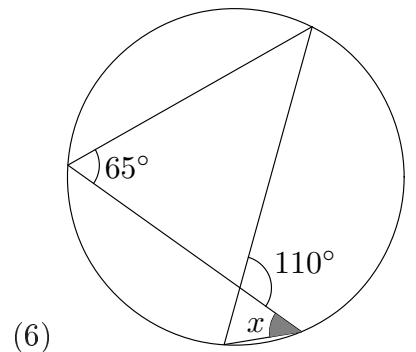
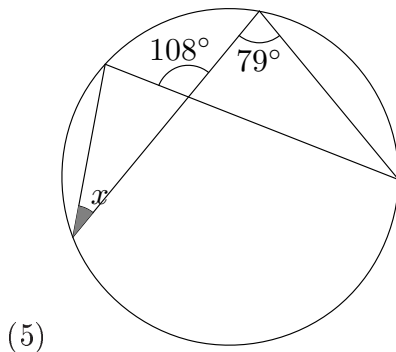
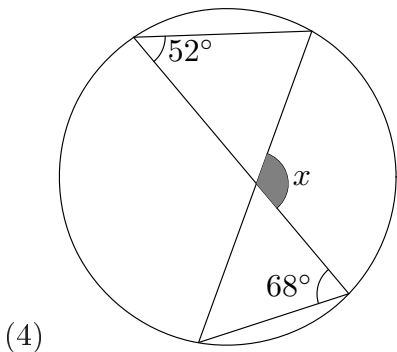
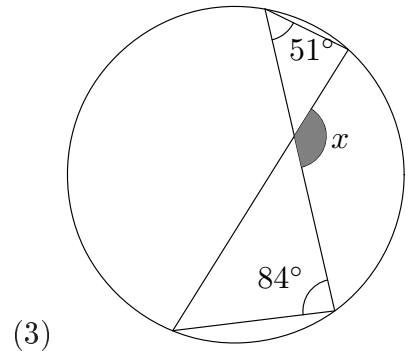
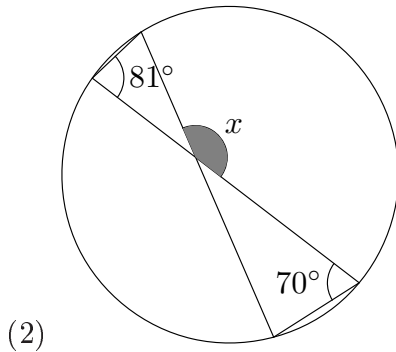
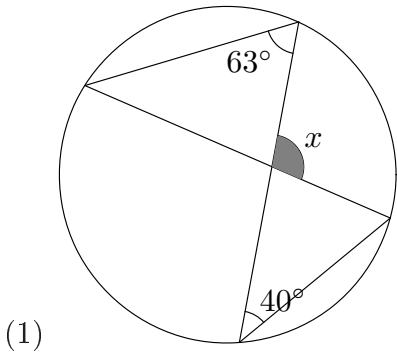
(12)

$x = 151^\circ$

円周角 02-5

名前 () 得点 (/12)

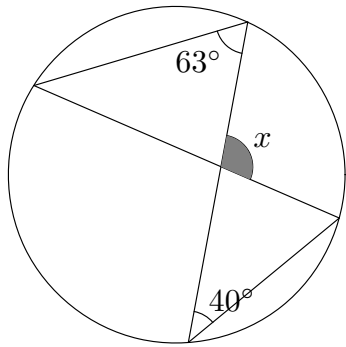
次の角 $\angle x$ の大きさを求めなさい。



円周角 02-5

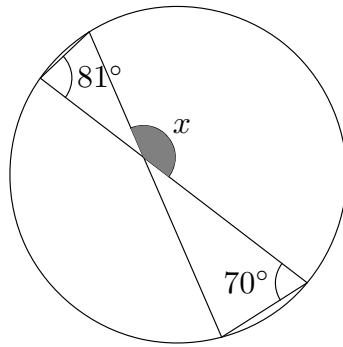
名前 () 得点 (/12)

次の角 $\angle x$ の大きさを求めなさい。



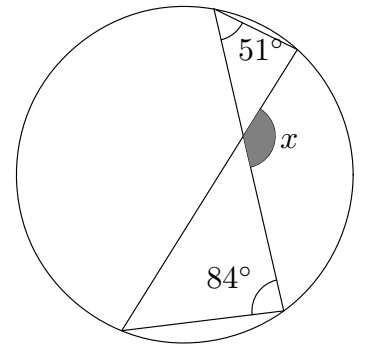
(1)

$x = 103^\circ$



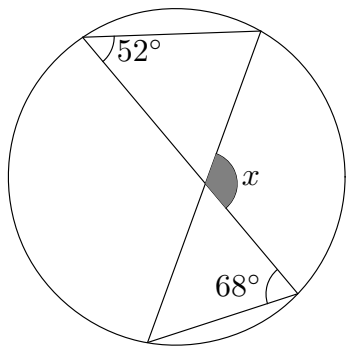
(2)

$x = 151^\circ$



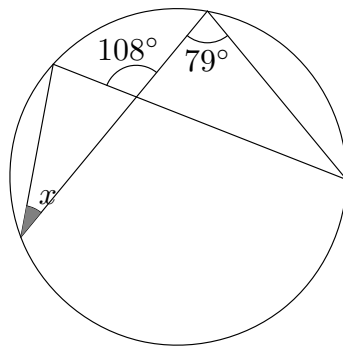
(3)

$x = 135^\circ$



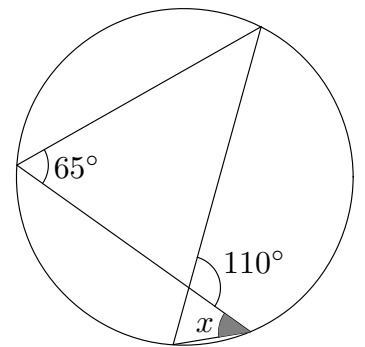
(4)

$x = 120^\circ$



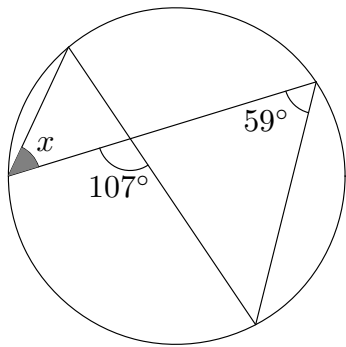
(5)

$x = 29^\circ$



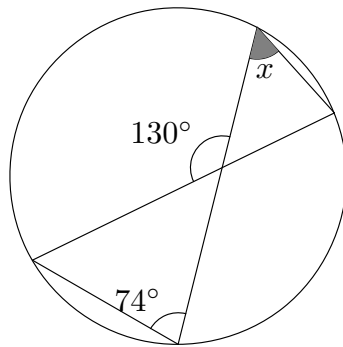
(6)

$x = 45^\circ$



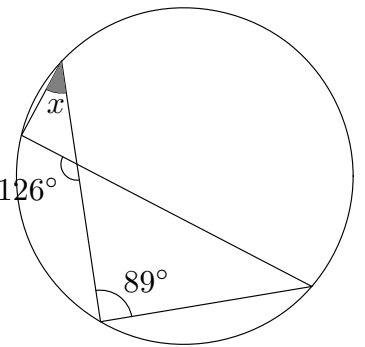
(7)

$x = 48^\circ$



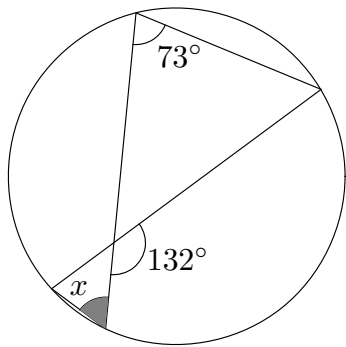
(8)

$x = 56^\circ$



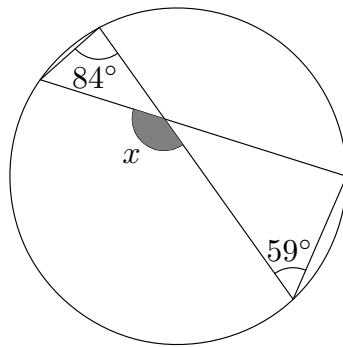
(9)

$x = 37^\circ$



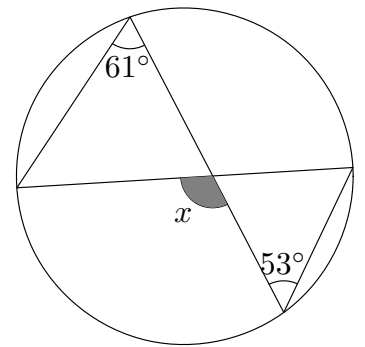
(10)

$x = 59^\circ$



(11)

$x = 143^\circ$



(12)

$x = 114^\circ$