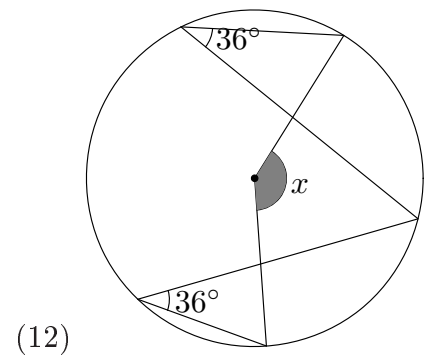
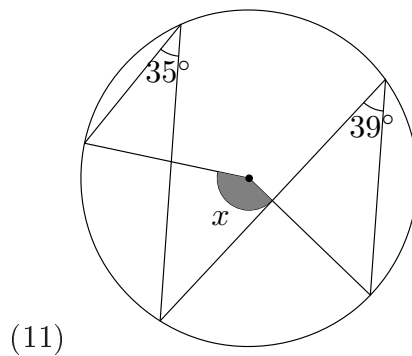
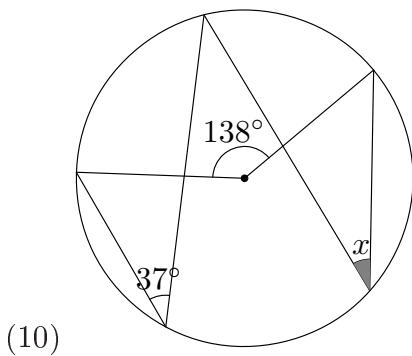
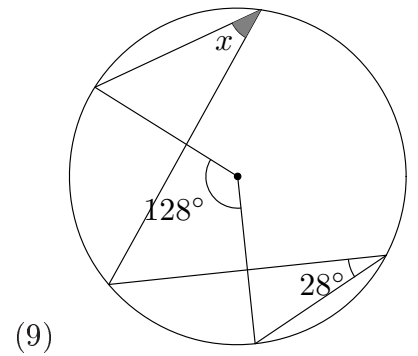
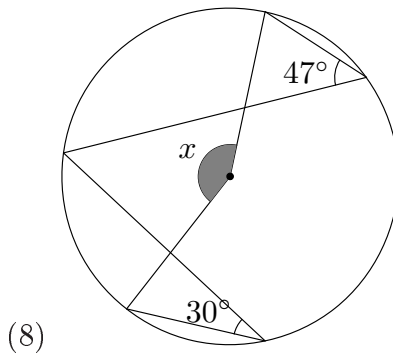
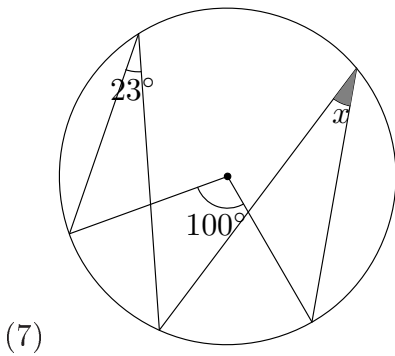
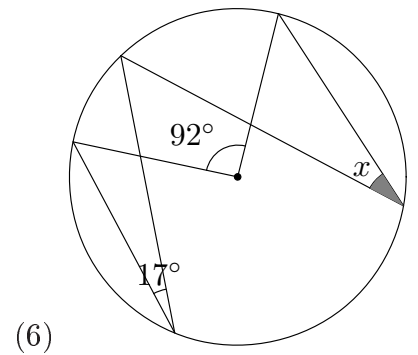
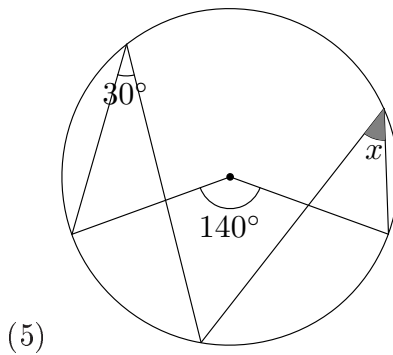
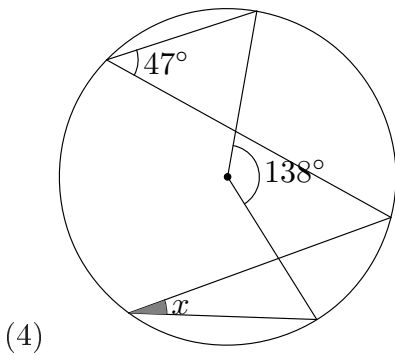
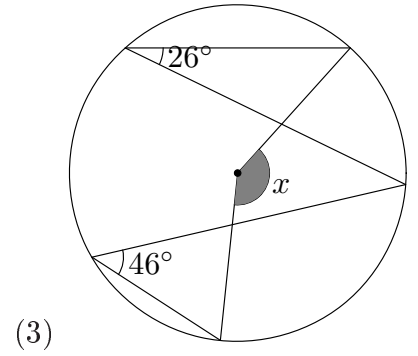
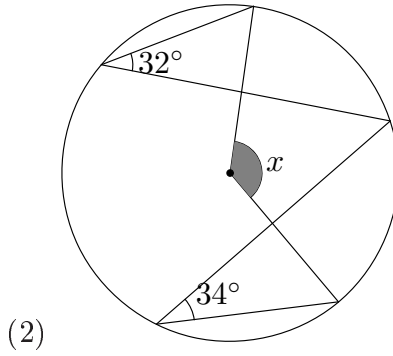
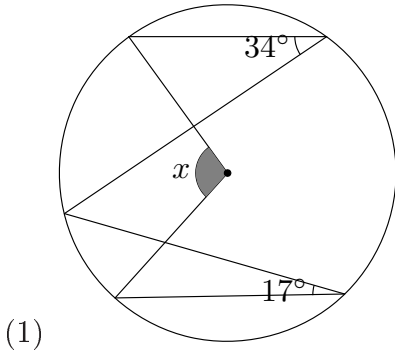


円周角 06-1

名前 () 得点 (/12)

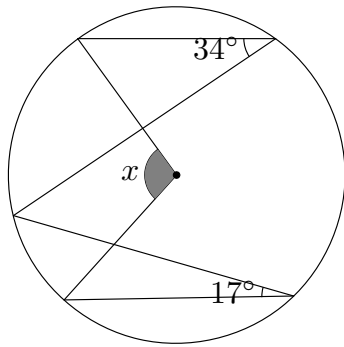
次の角 $\angle x$ の大きさを求めなさい。



円周角 06-1

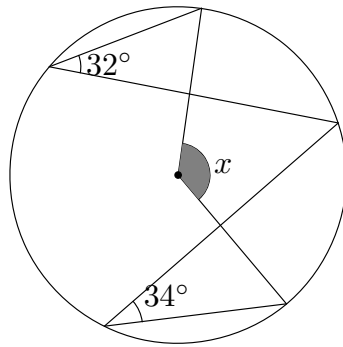
名前 () 得点 (/12)

次の角 $\angle x$ の大きさを求めなさい。



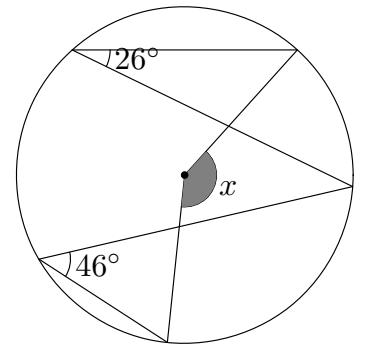
(1)

$x = 102^\circ$



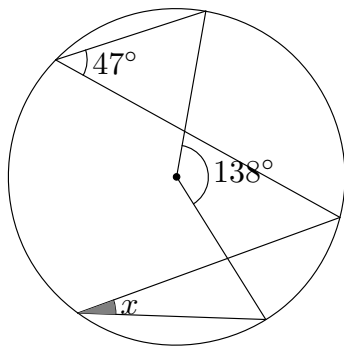
(2)

$x = 132^\circ$



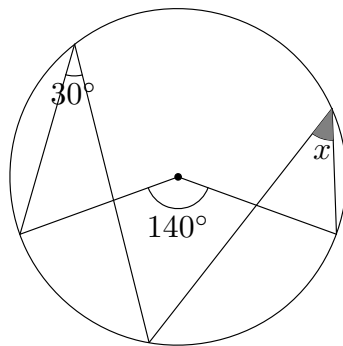
(3)

$x = 144^\circ$



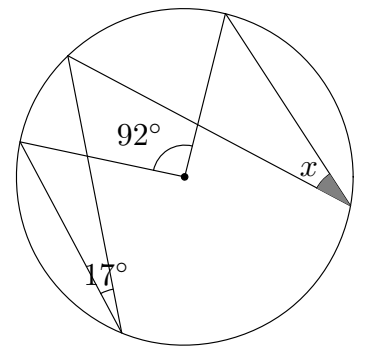
(4)

$x = 22^\circ$



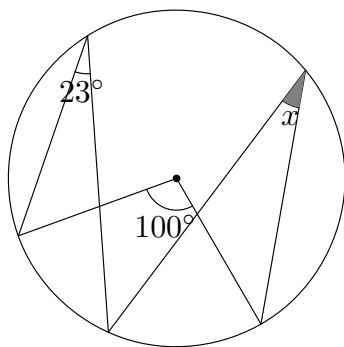
(5)

$x = 40^\circ$



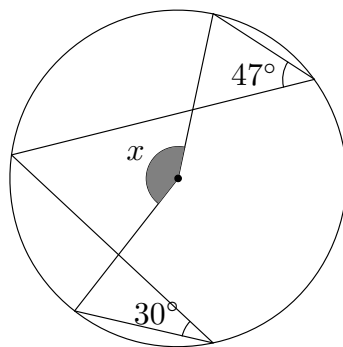
(6)

$x = 29^\circ$



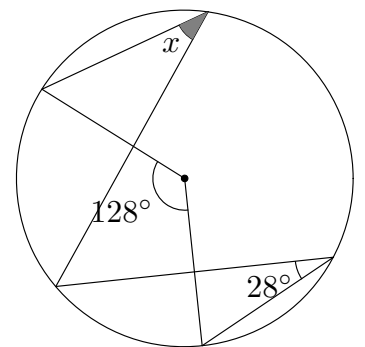
(7)

$x = 27^\circ$



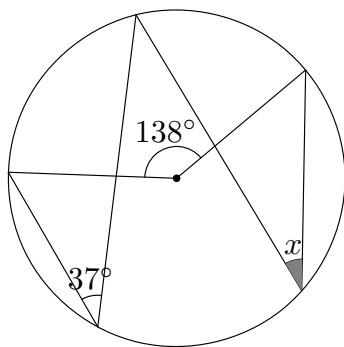
(8)

$x = 154^\circ$



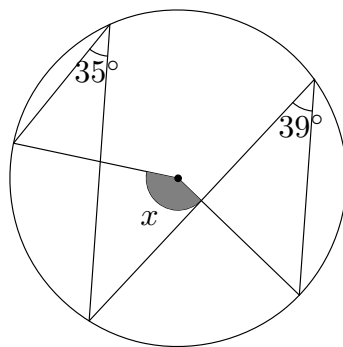
(9)

$x = 36^\circ$



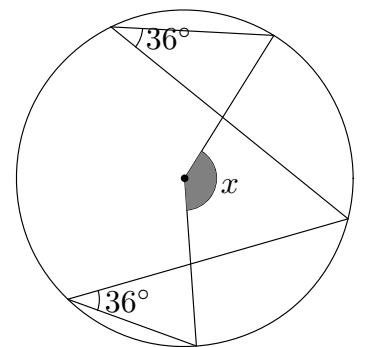
(10)

$x = 32^\circ$



(11)

$x = 148^\circ$



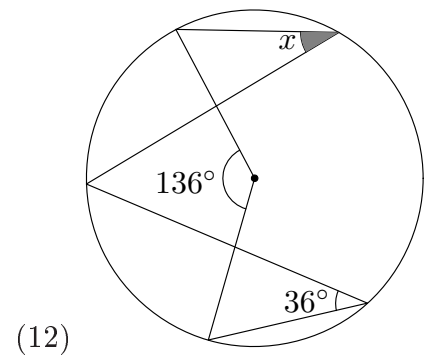
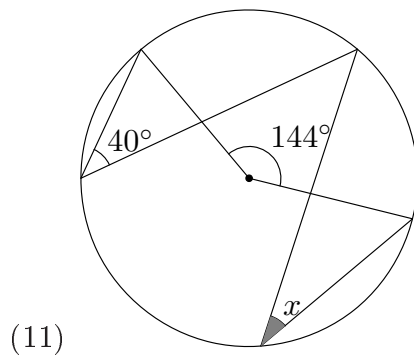
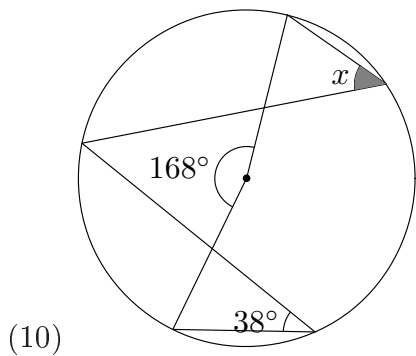
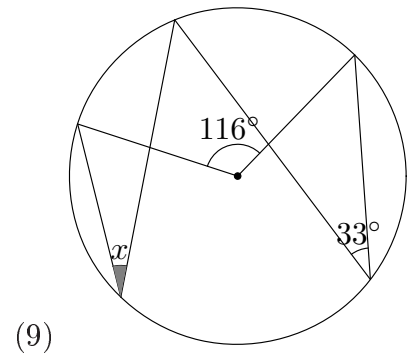
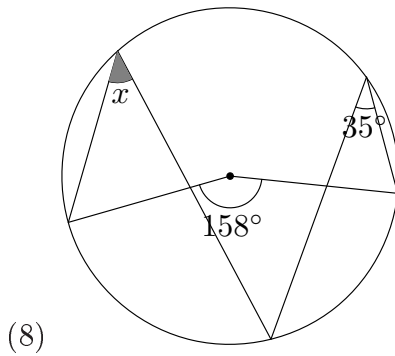
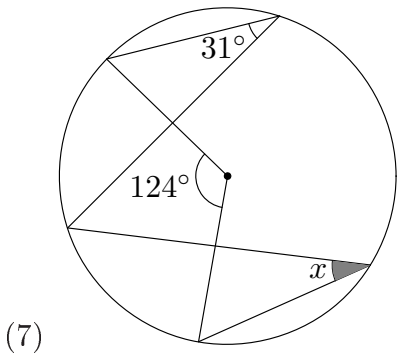
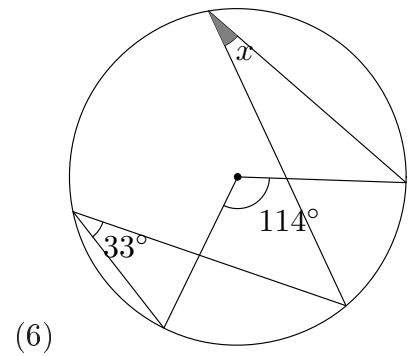
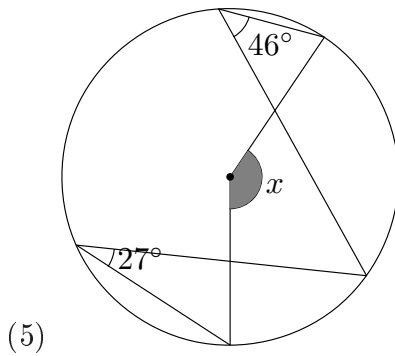
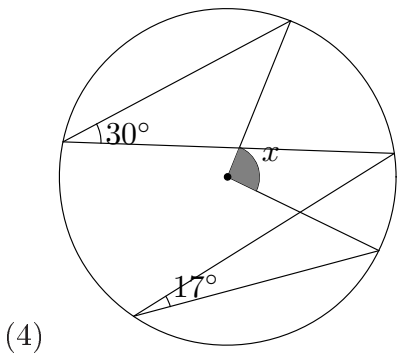
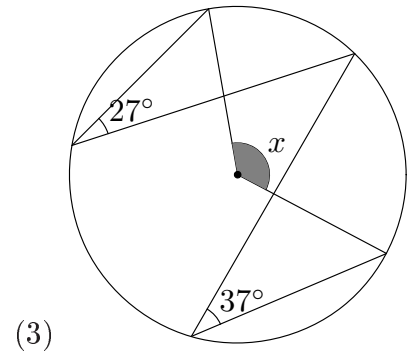
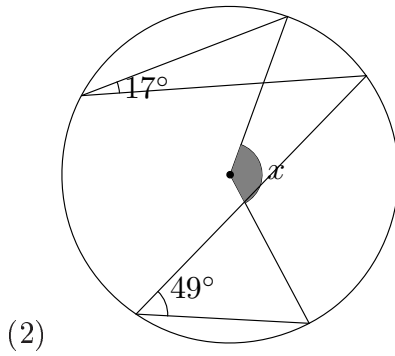
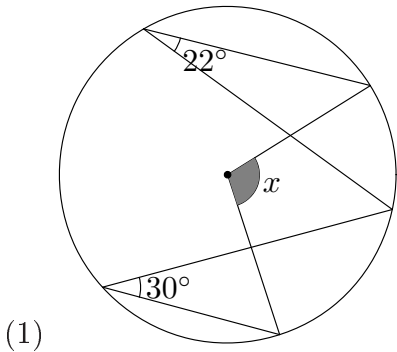
(12)

$x = 144^\circ$

円周角 06-2

名前 () 得点 (/12)

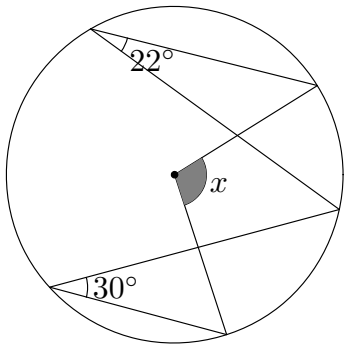
次の角 $\angle x$ の大きさを求めなさい。



円周角 06-2

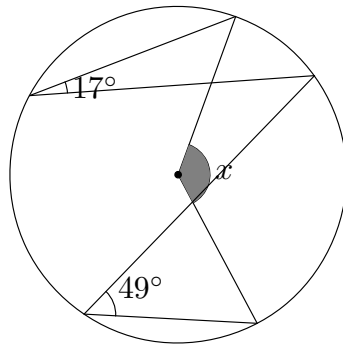
名前 () 得点 (/12)

次の角 $\angle x$ の大きさを求めなさい。



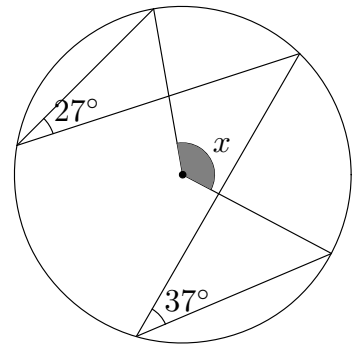
(1)

$x = 104^\circ$



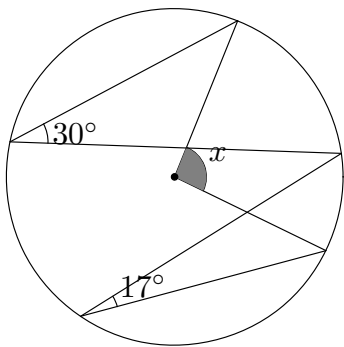
(2)

$x = 132^\circ$



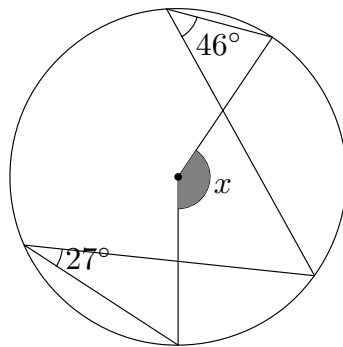
(3)

$x = 128^\circ$



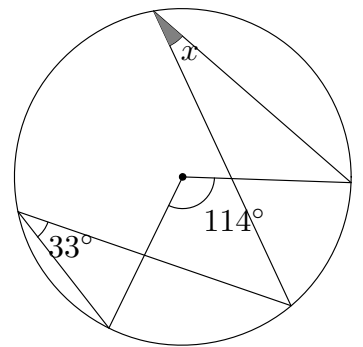
(4)

$x = 94^\circ$



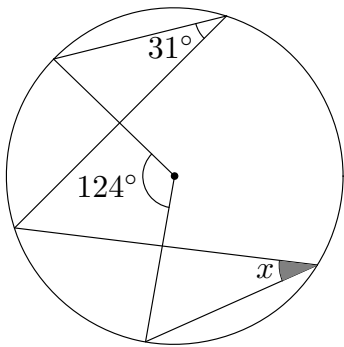
(5)

$x = 146^\circ$



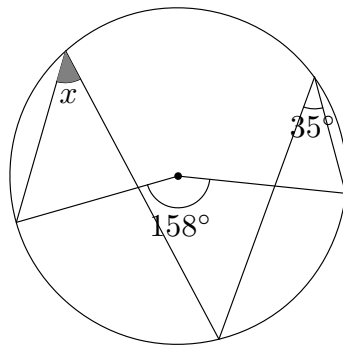
(6)

$x = 24^\circ$



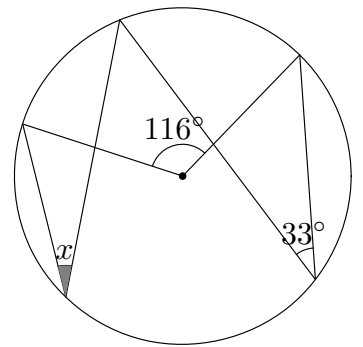
(7)

$x = 31^\circ$



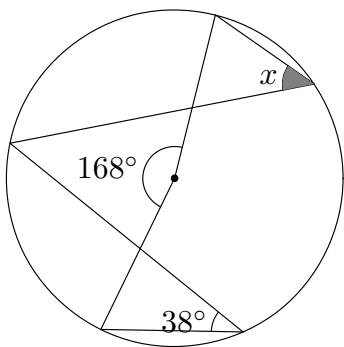
(8)

$x = 44^\circ$



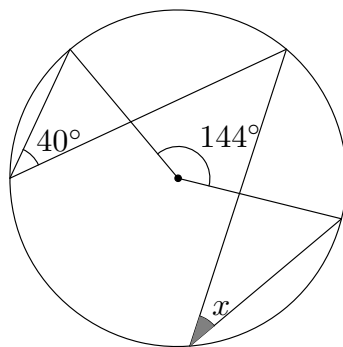
(9)

$x = 25^\circ$



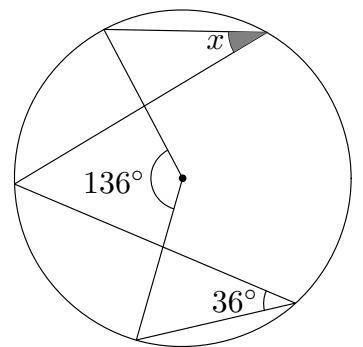
(10)

$x = 46^\circ$



(11)

$x = 32^\circ$



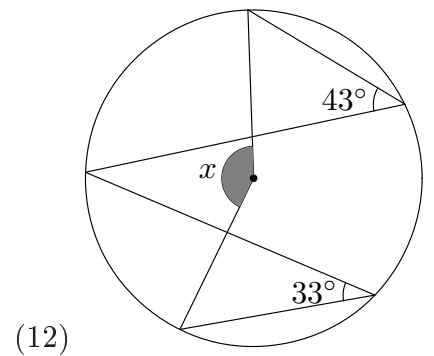
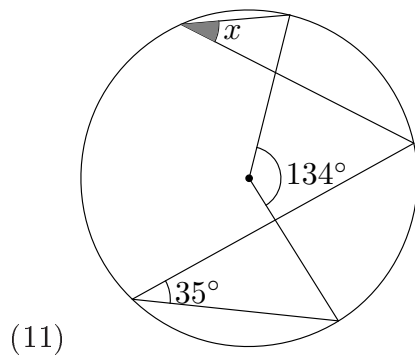
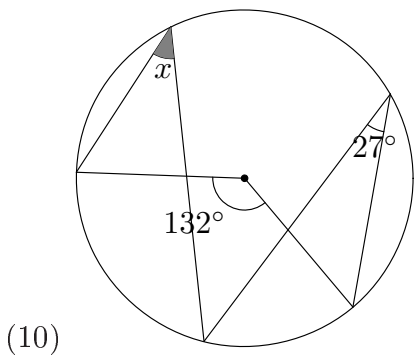
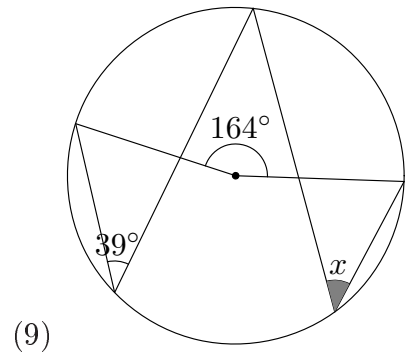
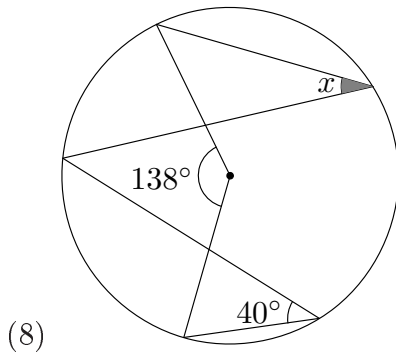
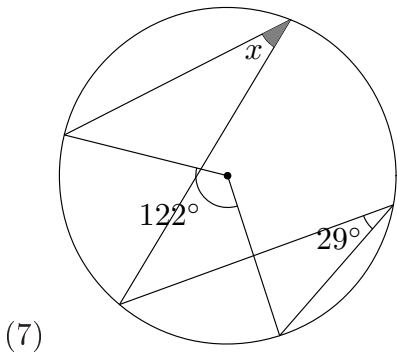
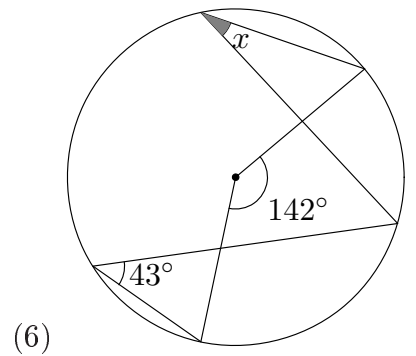
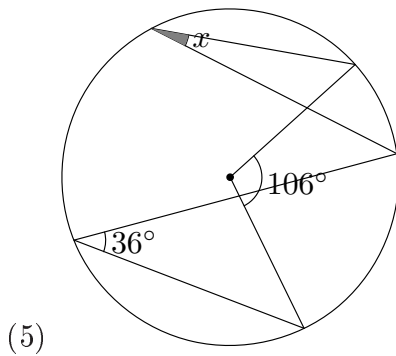
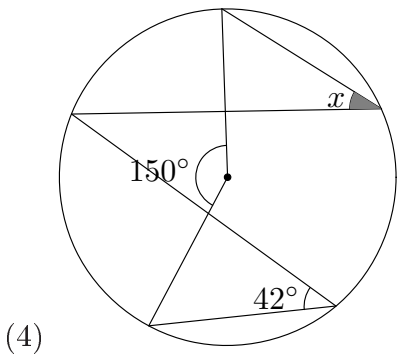
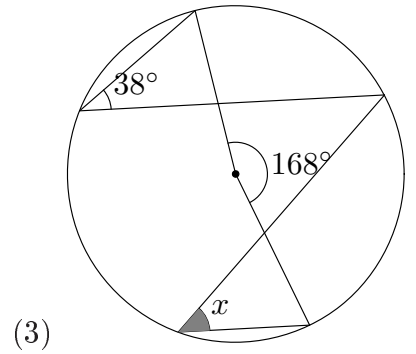
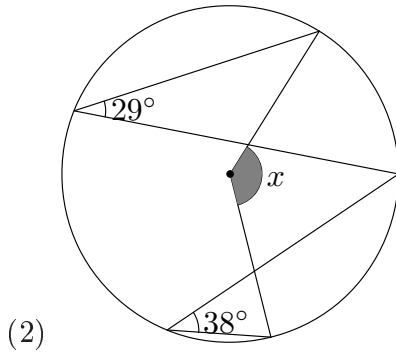
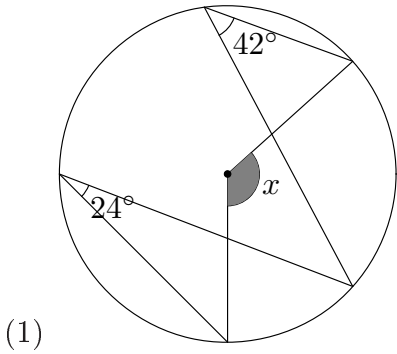
(12)

$x = 32^\circ$

円周角 06-4

名前 () 得点 (/12)

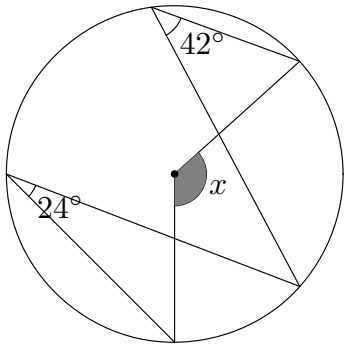
次の角 $\angle x$ の大きさを求めなさい。



円周角 06-4

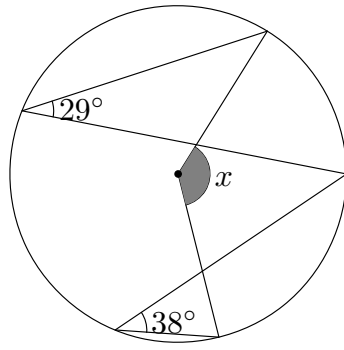
名前 () 得点 (/12)

次の角 $\angle x$ の大きさを求めなさい。



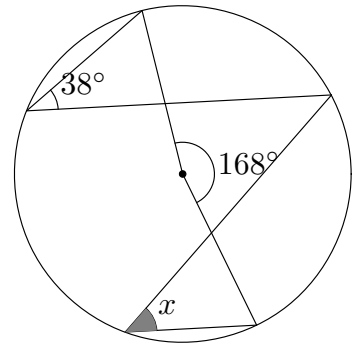
(1)

$x = 132^\circ$



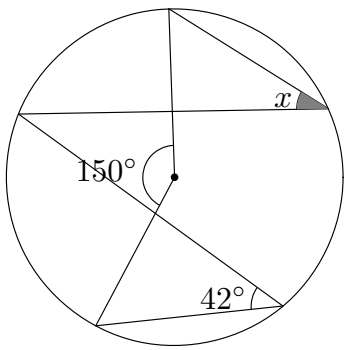
(2)

$x = 134^\circ$



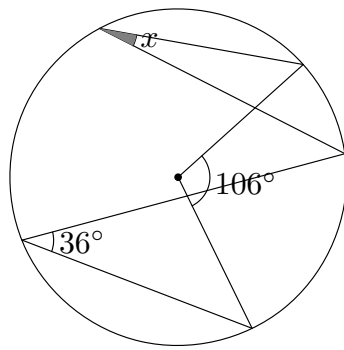
(3)

$x = 46^\circ$



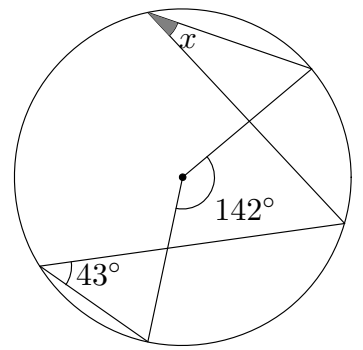
(4)

$x = 33^\circ$



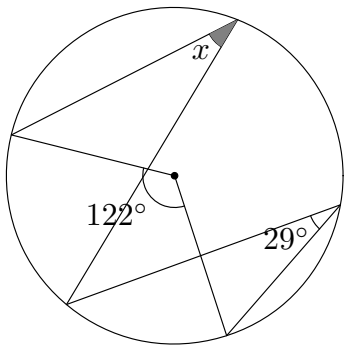
(5)

$x = 17^\circ$



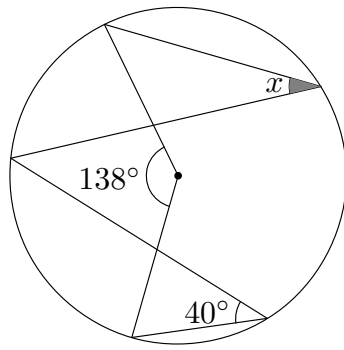
(6)

$x = 28^\circ$



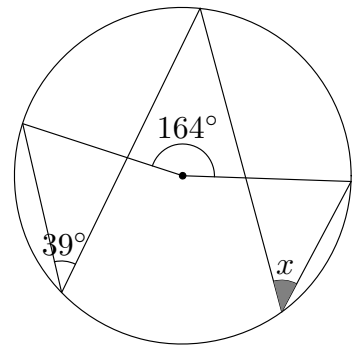
(7)

$x = 32^\circ$



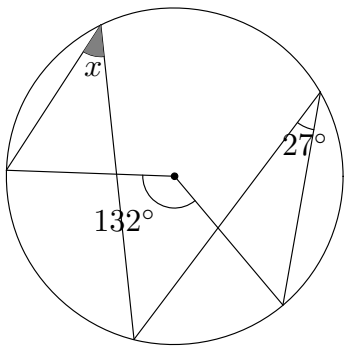
(8)

$x = 29^\circ$



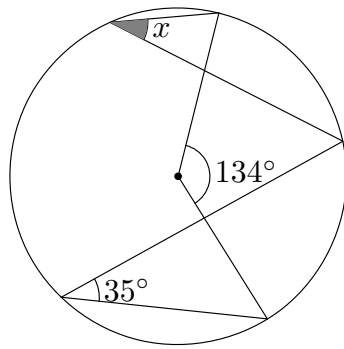
(9)

$x = 43^\circ$



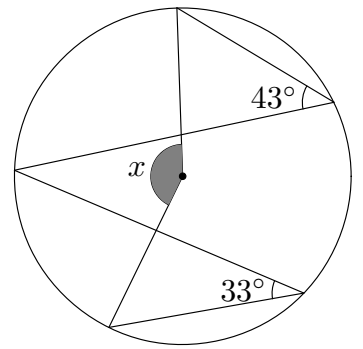
(10)

$x = 39^\circ$



(11)

$x = 32^\circ$



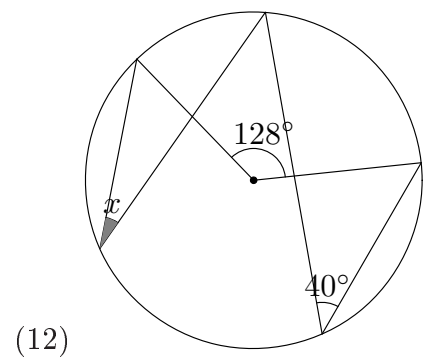
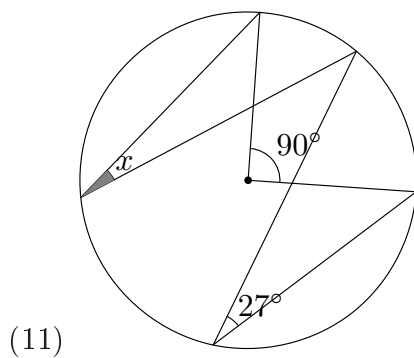
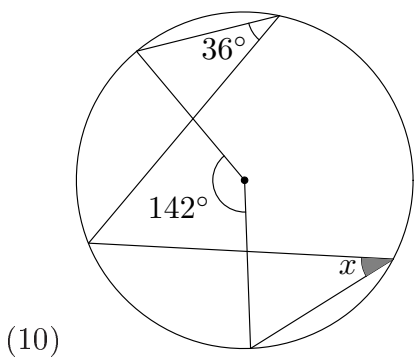
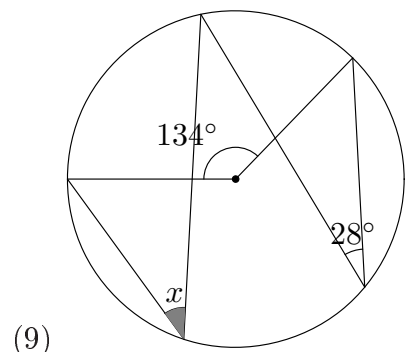
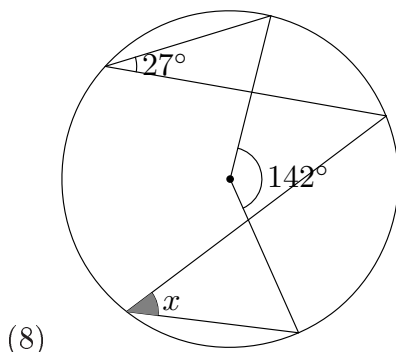
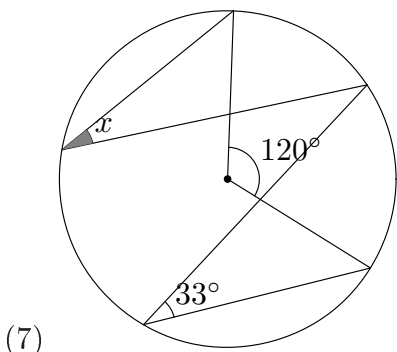
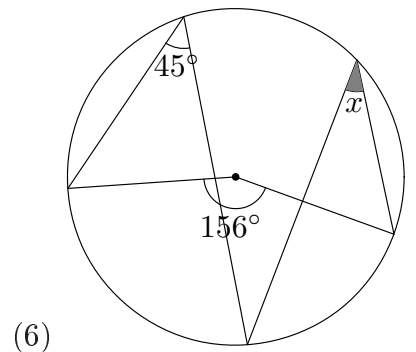
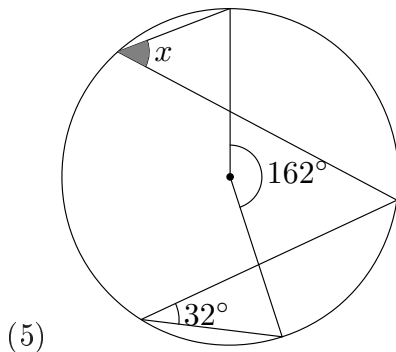
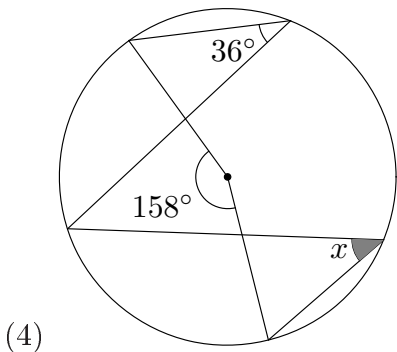
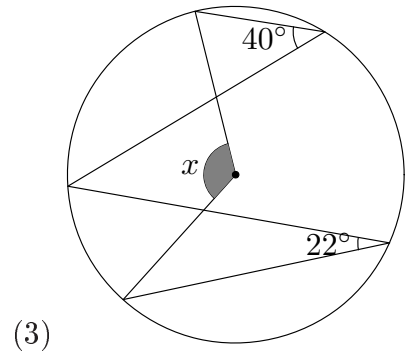
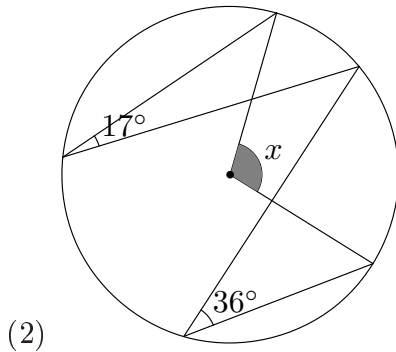
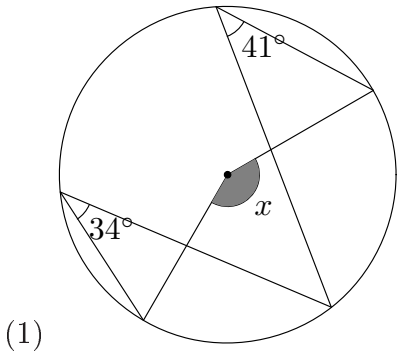
(12)

$x = 152^\circ$

円周角 06-5

名前 () 得点 (/12)

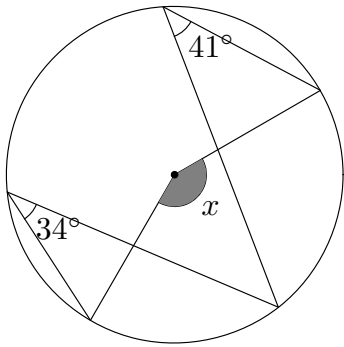
次の角 $\angle x$ の大きさを求めなさい。



円周角 06-5

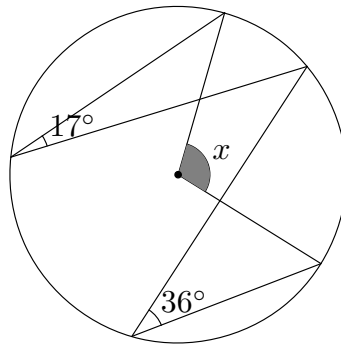
名前 () 得点 (/12)

次の角 $\angle x$ の大きさを求めなさい。



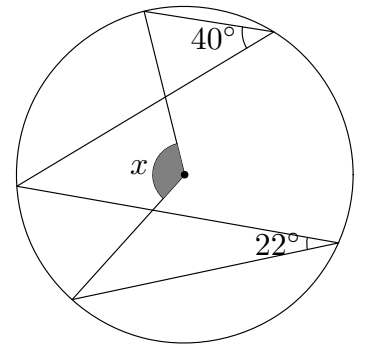
(1)

$x = 150^\circ$



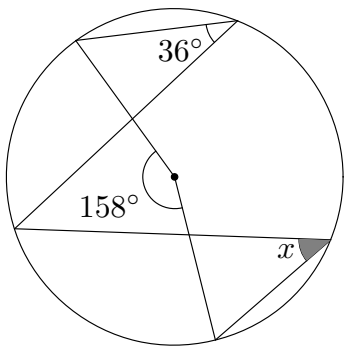
(2)

$x = 106^\circ$



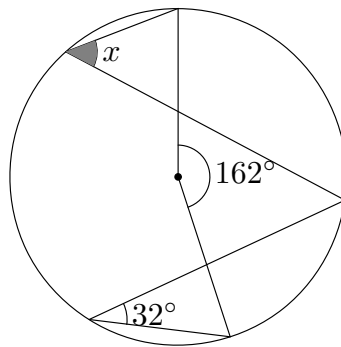
(3)

$x = 124^\circ$



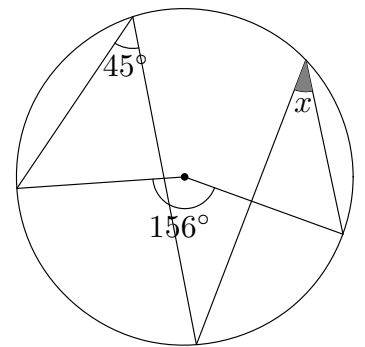
(4)

$x = 43^\circ$



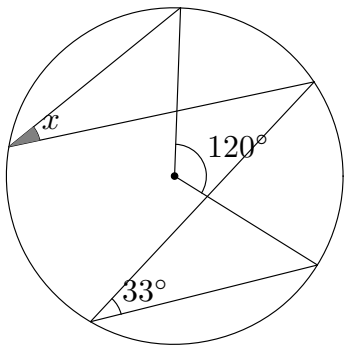
(5)

$x = 49^\circ$



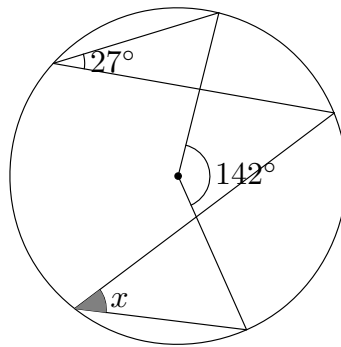
(6)

$x = 33^\circ$



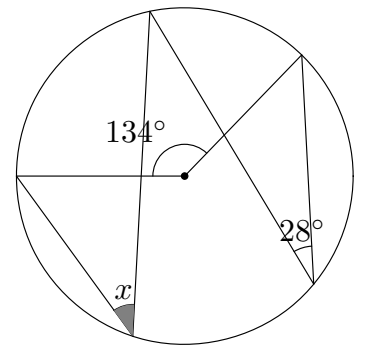
(7)

$x = 27^\circ$



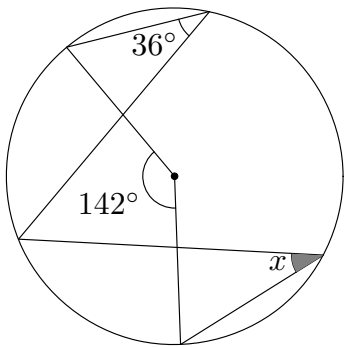
(8)

$x = 44^\circ$



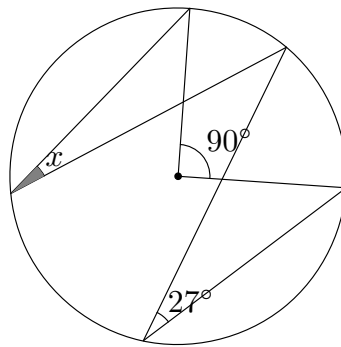
(9)

$x = 39^\circ$



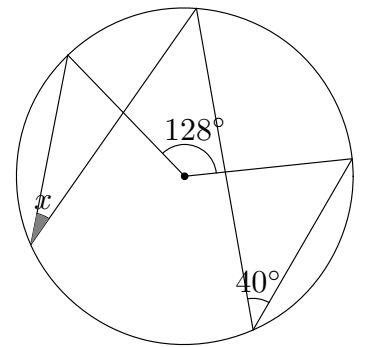
(10)

$x = 35^\circ$



(11)

$x = 18^\circ$



(12)

$x = 24^\circ$