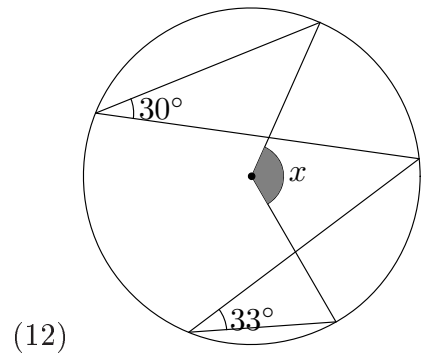
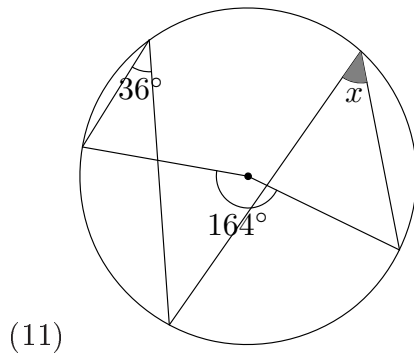
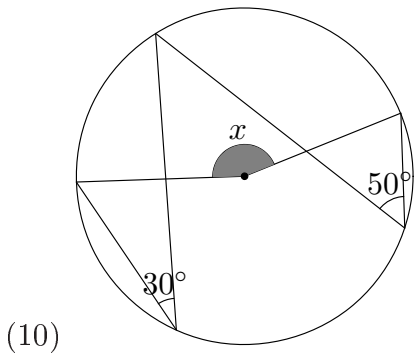
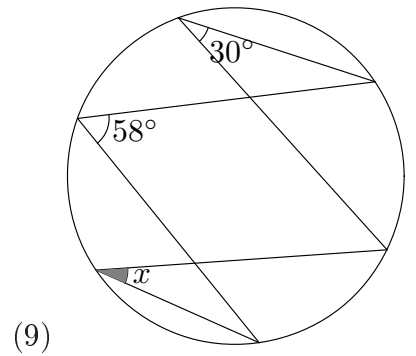
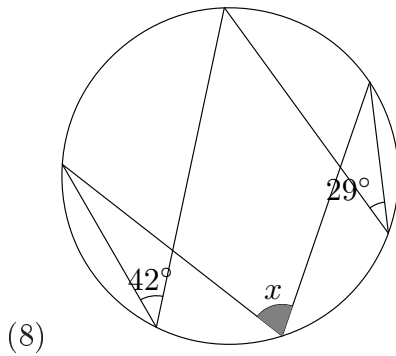
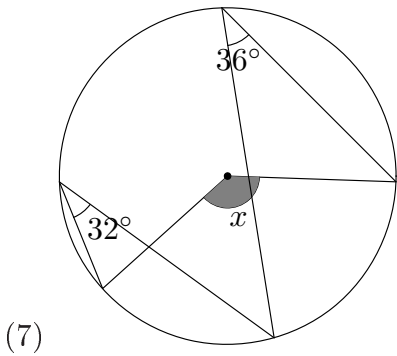
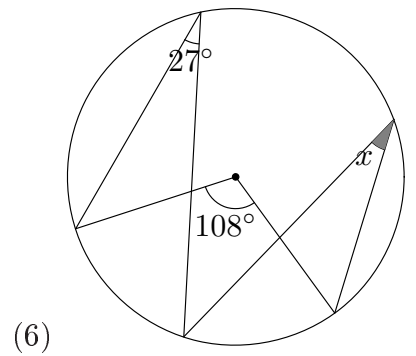
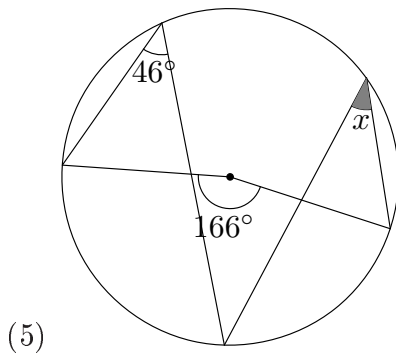
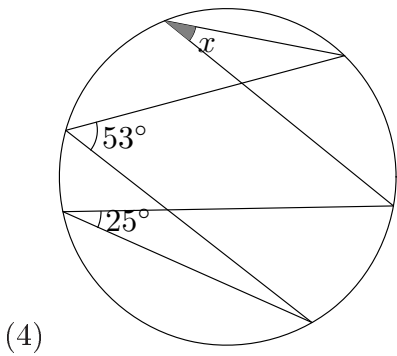
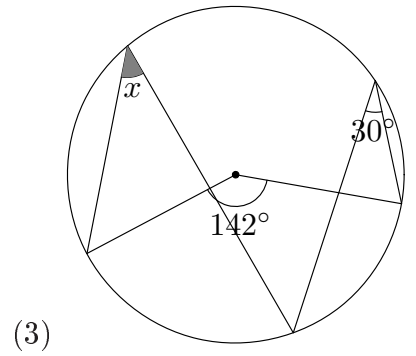
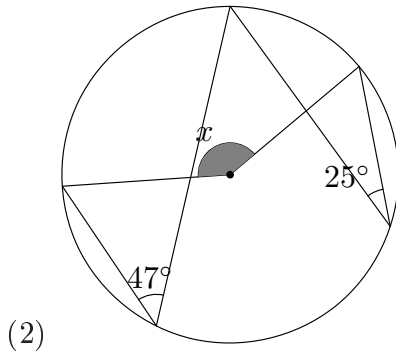
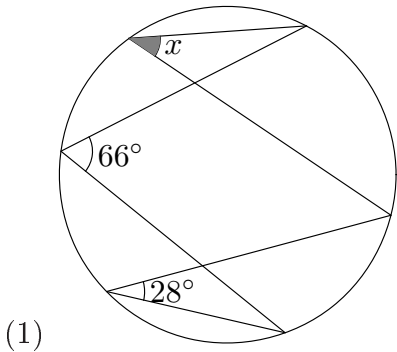


円周角 07-1

名前 () 得点 (/12)

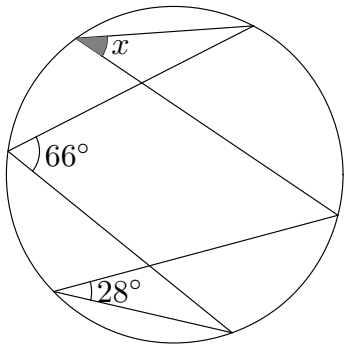
次の角 $\angle x$ の大きさを求めなさい。



円周角 07-1

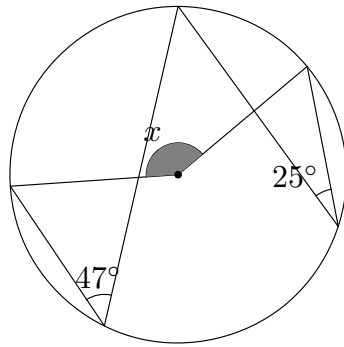
名前 () 得点 (/12)

次の角 $\angle x$ の大きさを求めなさい。



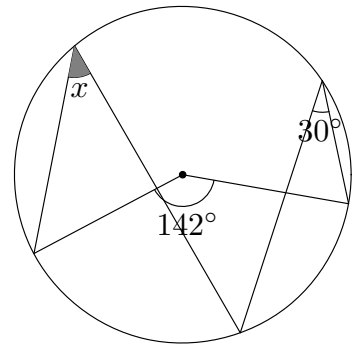
(1)

$x = 38^\circ$



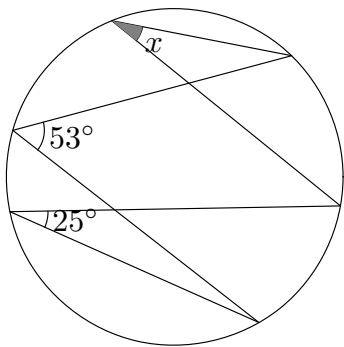
(2)

$x = 144^\circ$



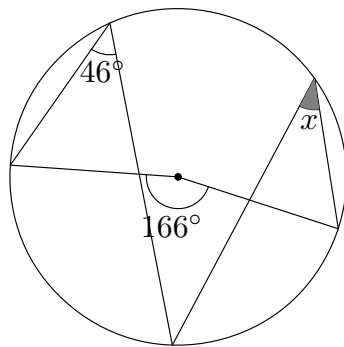
(3)

$x = 41^\circ$



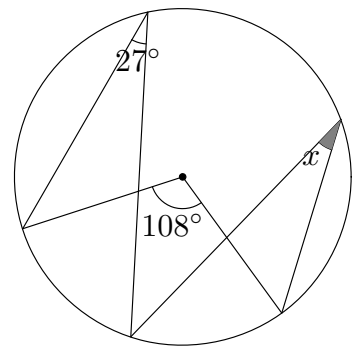
(4)

$x = 28^\circ$



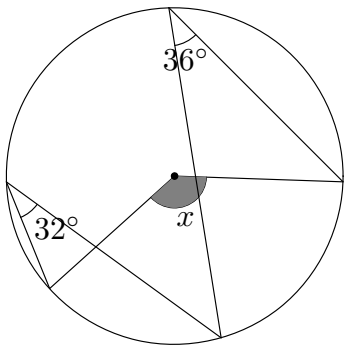
(5)

$x = 37^\circ$



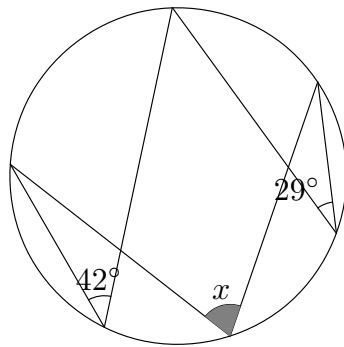
(6)

$x = 27^\circ$



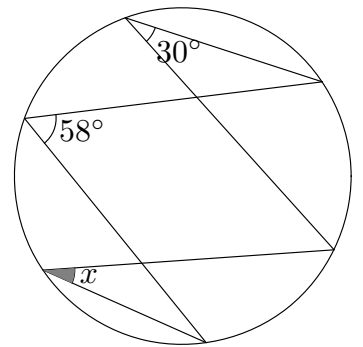
(7)

$x = 136^\circ$



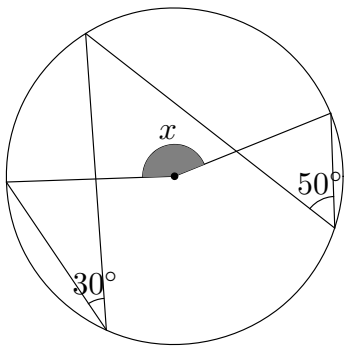
(8)

$x = 71^\circ$



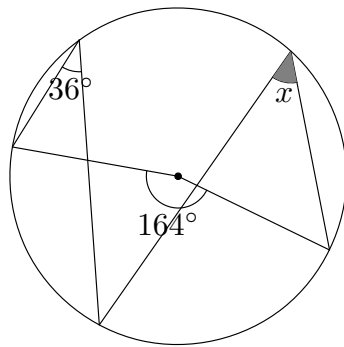
(9)

$x = 28^\circ$



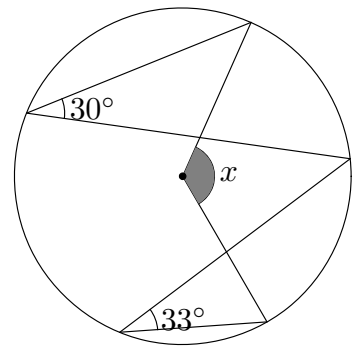
(10)

$x = 160^\circ$



(11)

$x = 46^\circ$



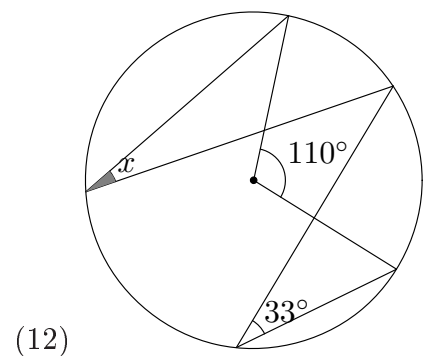
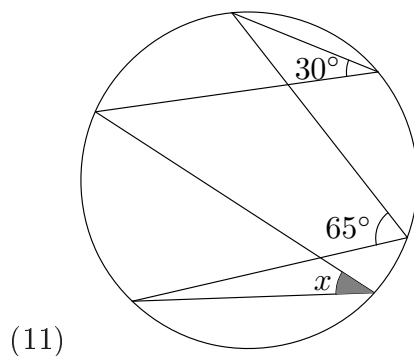
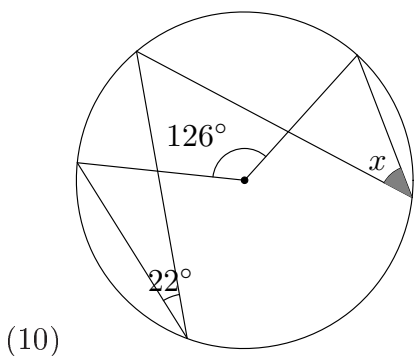
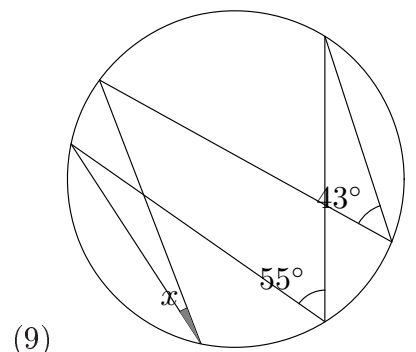
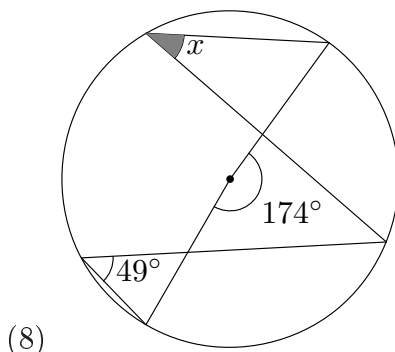
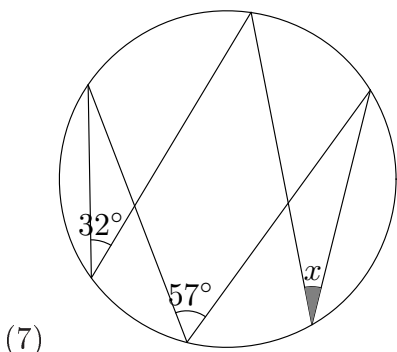
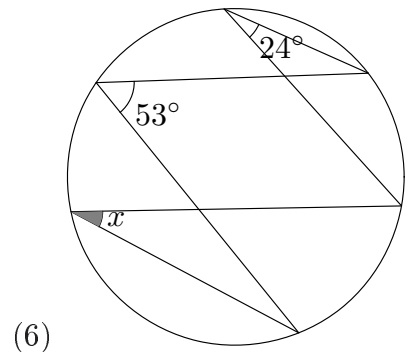
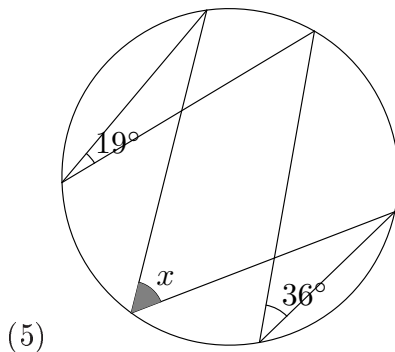
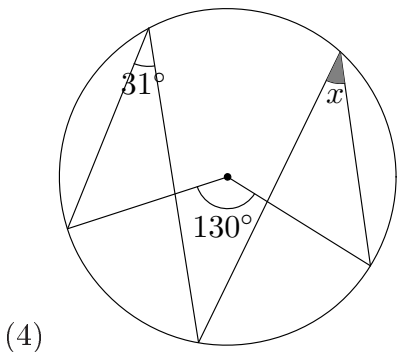
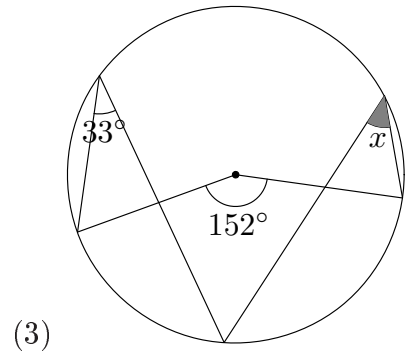
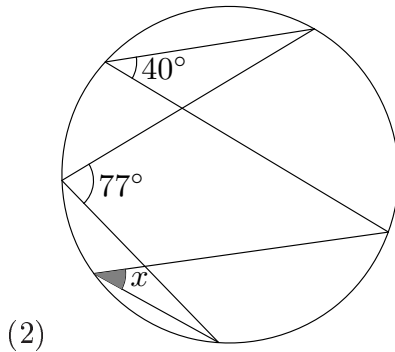
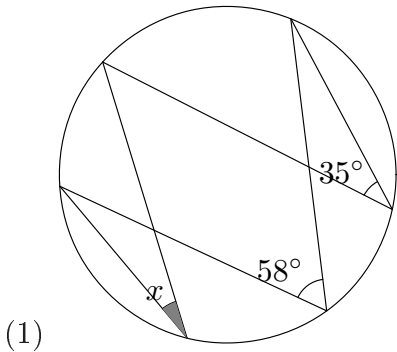
(12)

$x = 126^\circ$

円周角 07-2

名前 () 得点 (/12)

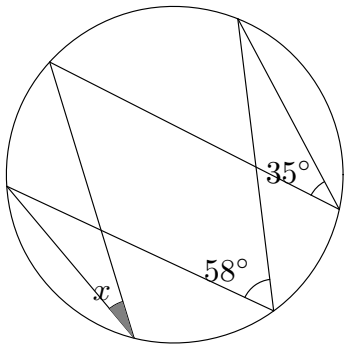
次の角 $\angle x$ の大きさを求めなさい。



円周角 07-2

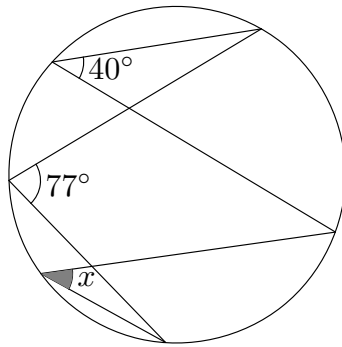
名前 () 得点 (/12)

次の角 $\angle x$ の大きさを求めなさい。



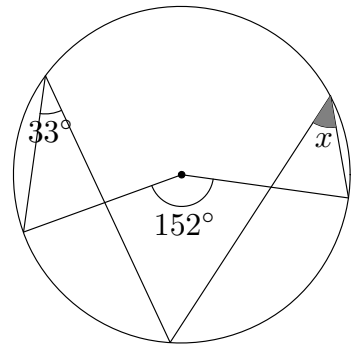
(1)

$x = 23^\circ$



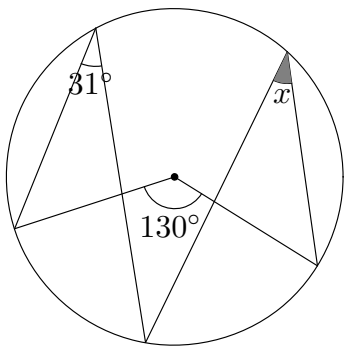
(2)

$x = 37^\circ$



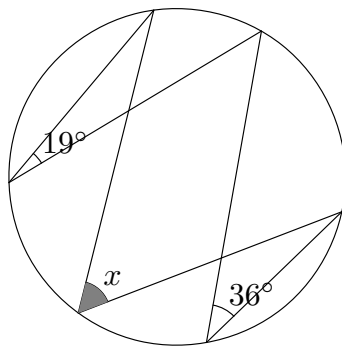
(3)

$x = 43^\circ$



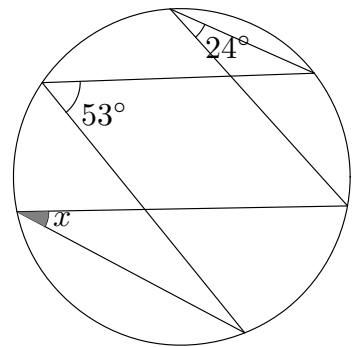
(4)

$x = 34^\circ$



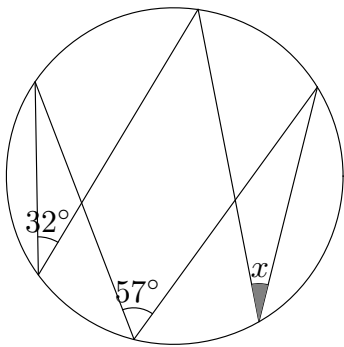
(5)

$x = 55^\circ$



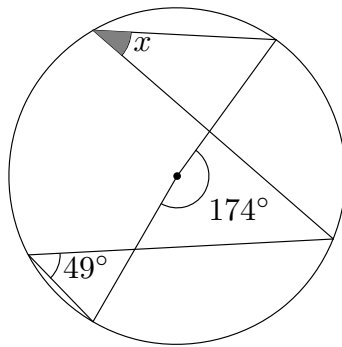
(6)

$x = 29^\circ$



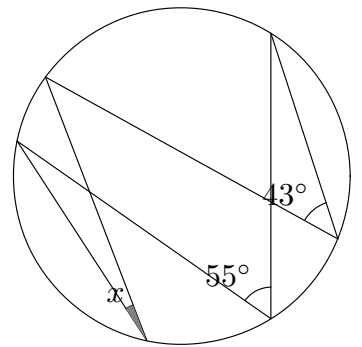
(7)

$x = 25^\circ$



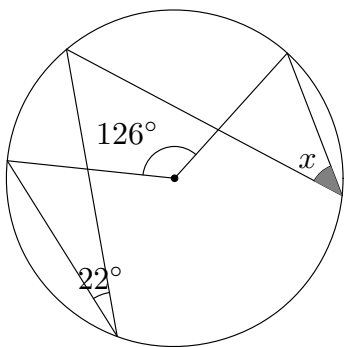
(8)

$x = 38^\circ$



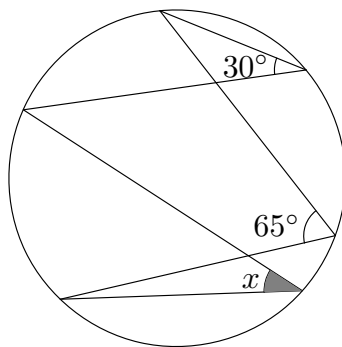
(9)

$x = 12^\circ$



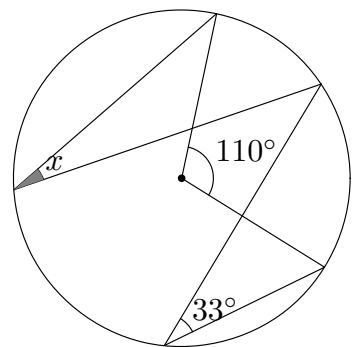
(10)

$x = 41^\circ$



(11)

$x = 35^\circ$



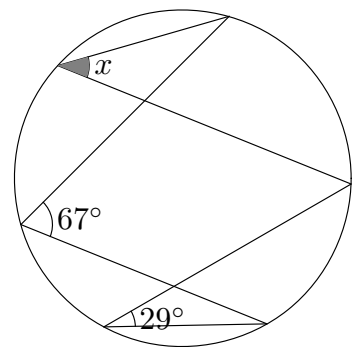
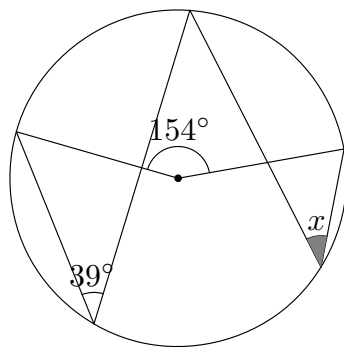
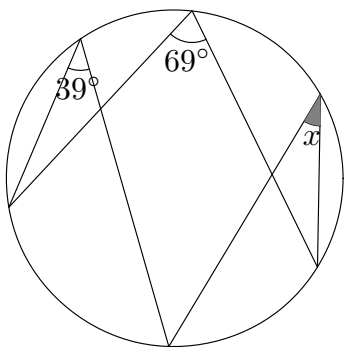
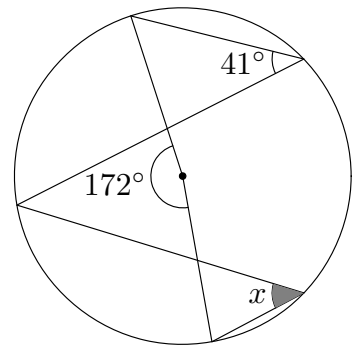
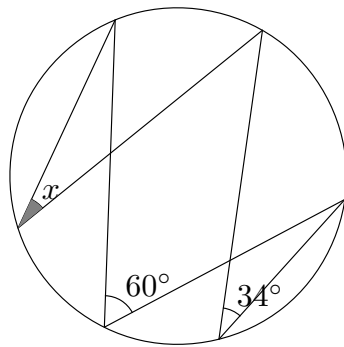
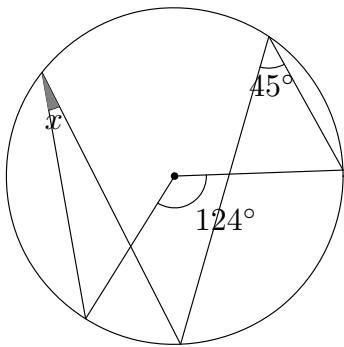
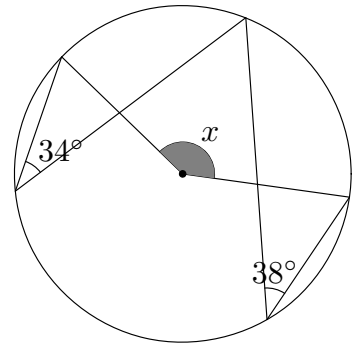
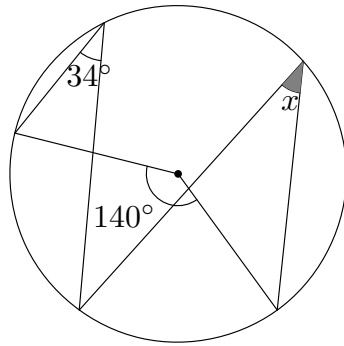
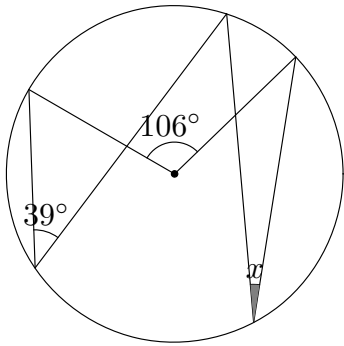
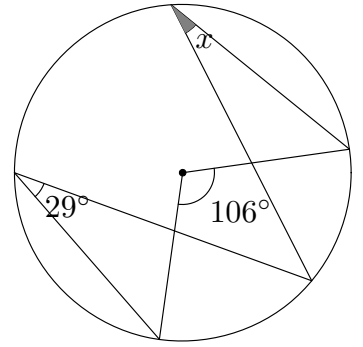
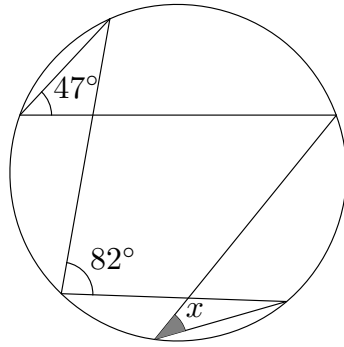
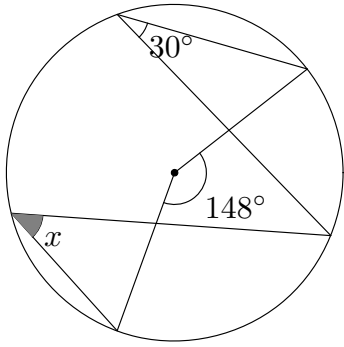
(12)

$x = 22^\circ$

円周角 07-3

名前 () 得点 (/12)

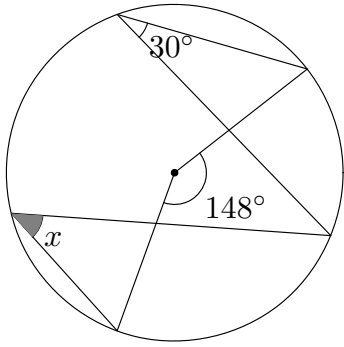
次の角 $\angle x$ の大きさを求めなさい。



円周角 07-3

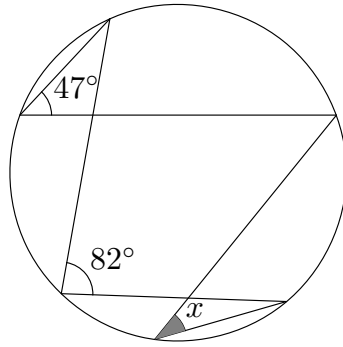
名前 () 得点 (/12)

次の角 $\angle x$ の大きさを求めなさい。



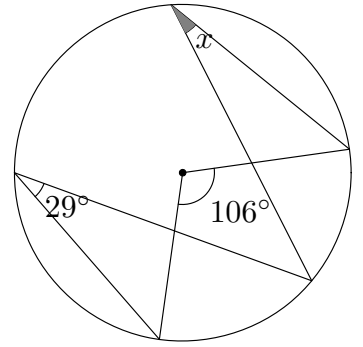
(1)

$x = 44^\circ$



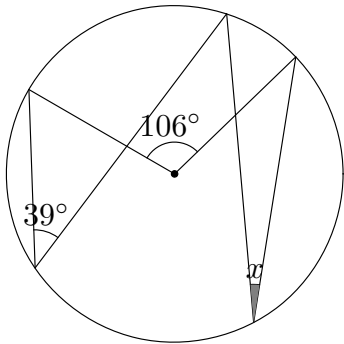
(2)

$x = 35^\circ$



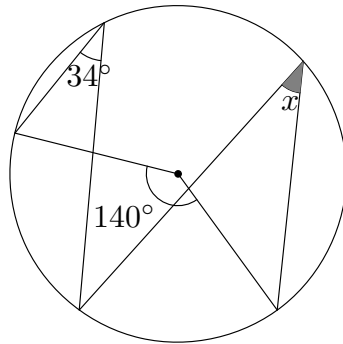
(3)

$x = 24^\circ$



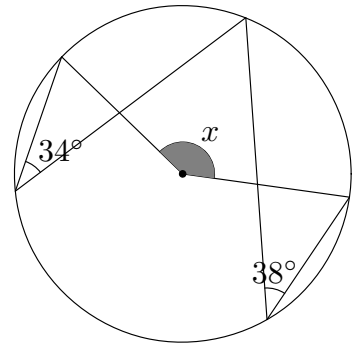
(4)

$x = 14^\circ$



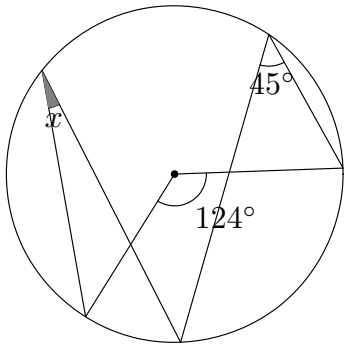
(5)

$x = 36^\circ$



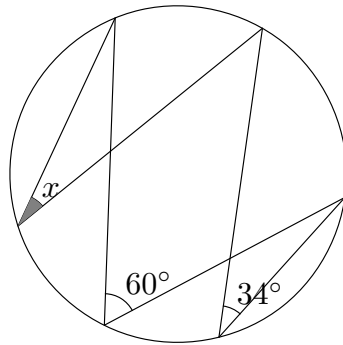
(6)

$x = 144^\circ$



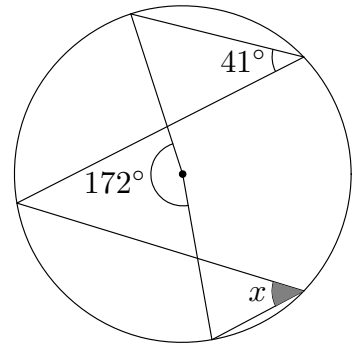
(7)

$x = 17^\circ$



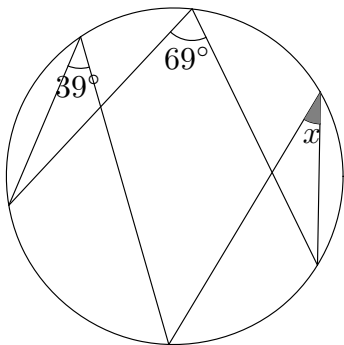
(8)

$x = 26^\circ$



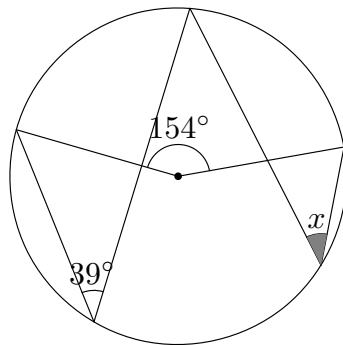
(9)

$x = 45^\circ$



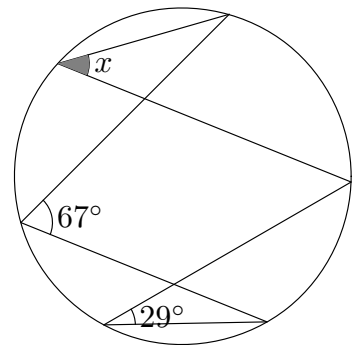
(10)

$x = 30^\circ$



(11)

$x = 38^\circ$



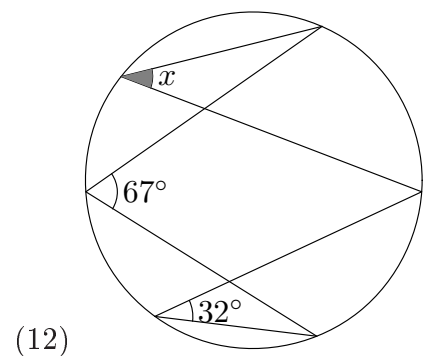
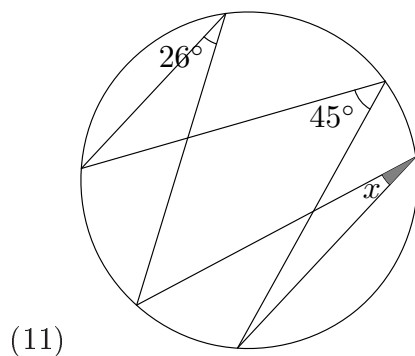
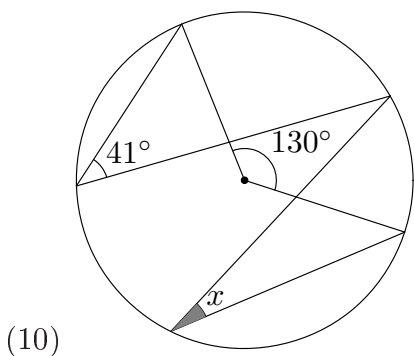
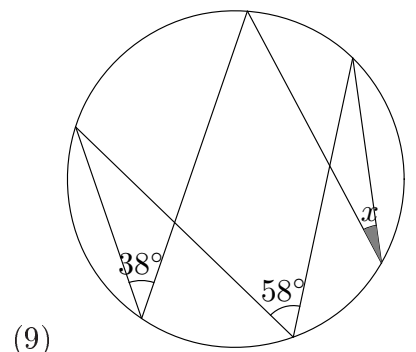
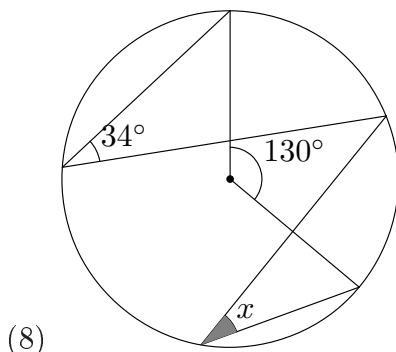
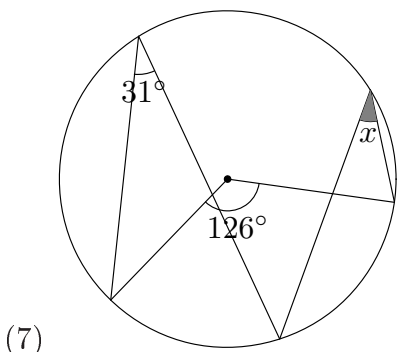
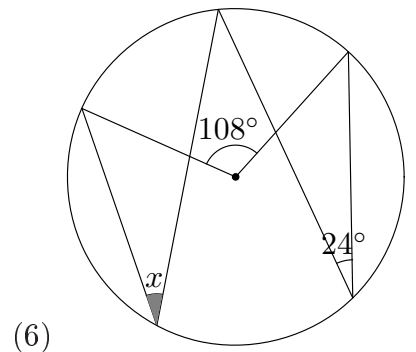
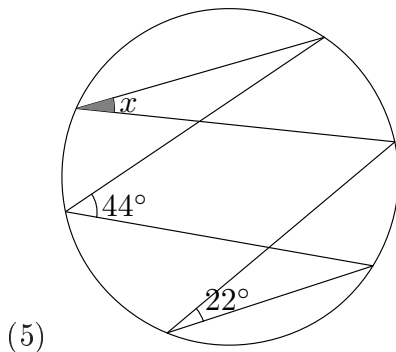
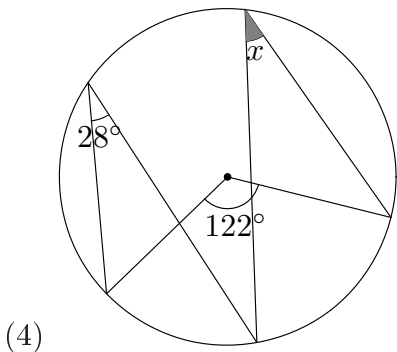
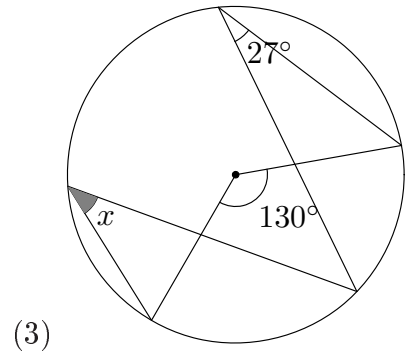
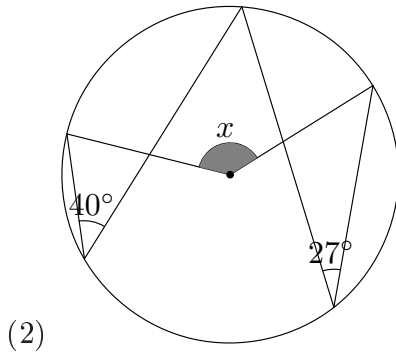
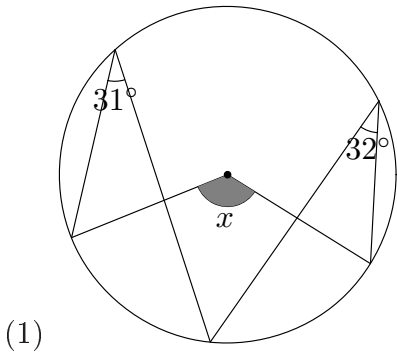
(12)

$x = 38^\circ$

円周角 07-4

名前 () 得点 (/12)

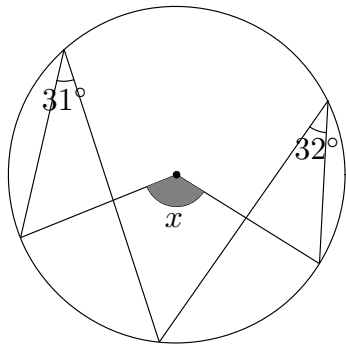
次の角 $\angle x$ の大きさを求めなさい。



円周角 07-4

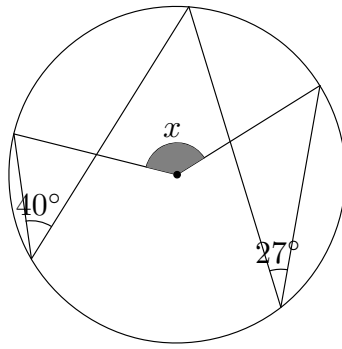
名前 () 得点 (/12)

次の角 $\angle x$ の大きさを求めなさい。



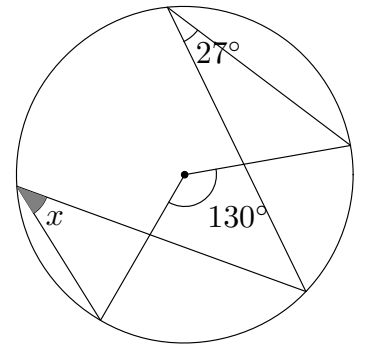
(1)

$x = 126^\circ$



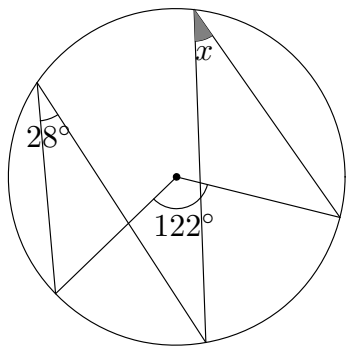
(2)

$x = 134^\circ$



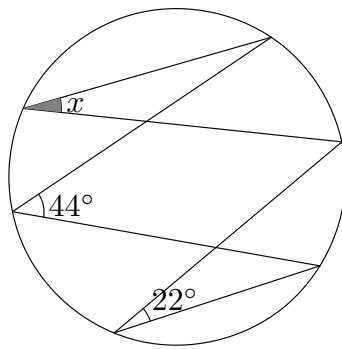
(3)

$x = 38^\circ$



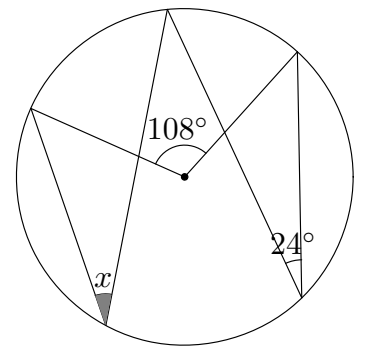
(4)

$x = 33^\circ$



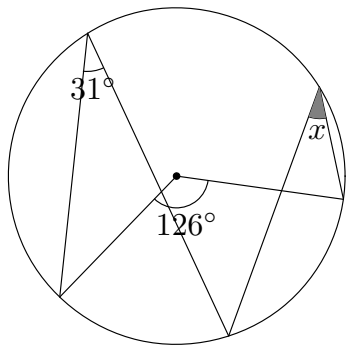
(5)

$x = 22^\circ$



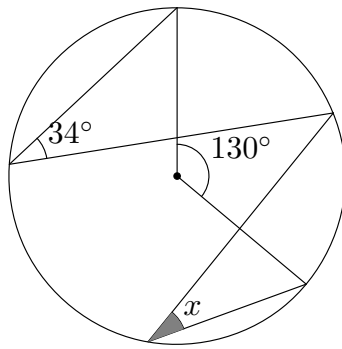
(6)

$x = 30^\circ$



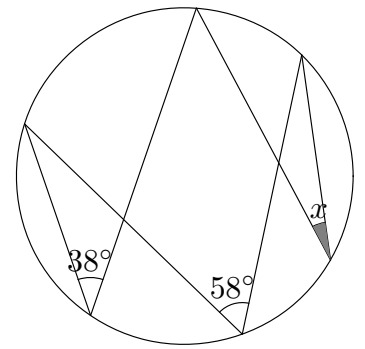
(7)

$x = 32^\circ$



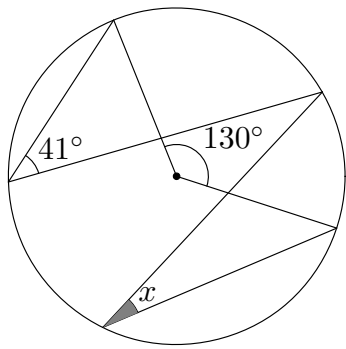
(8)

$x = 31^\circ$



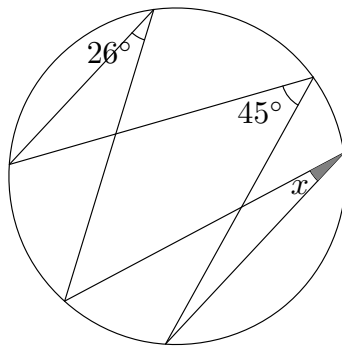
(9)

$x = 20^\circ$



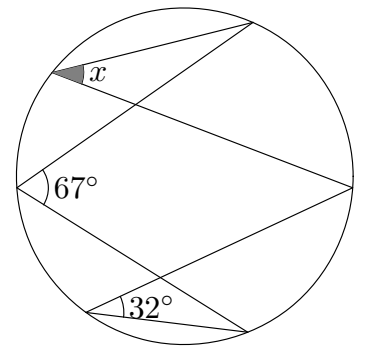
(10)

$x = 24^\circ$



(11)

$x = 19^\circ$



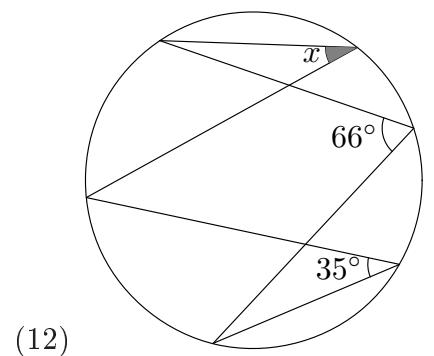
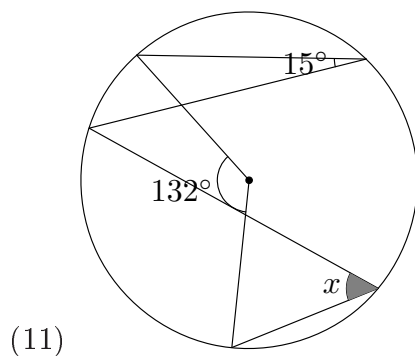
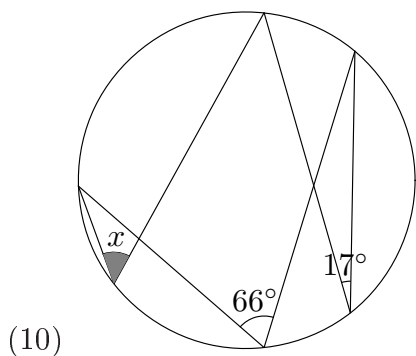
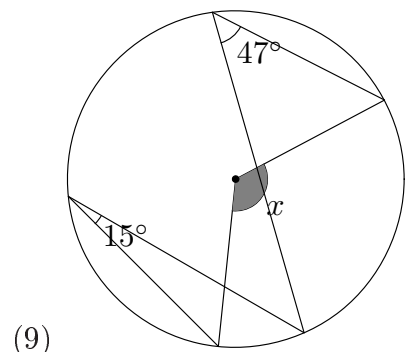
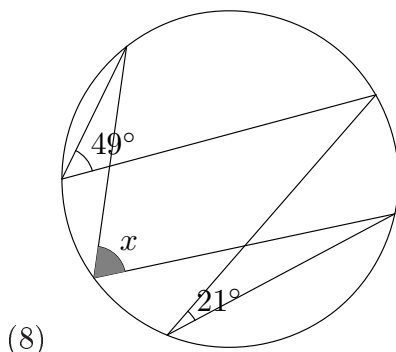
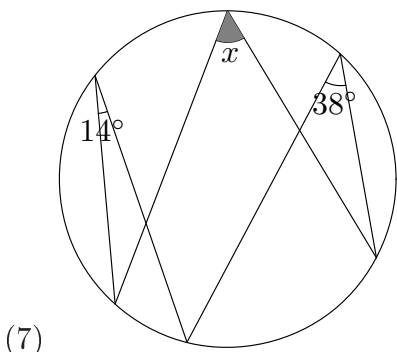
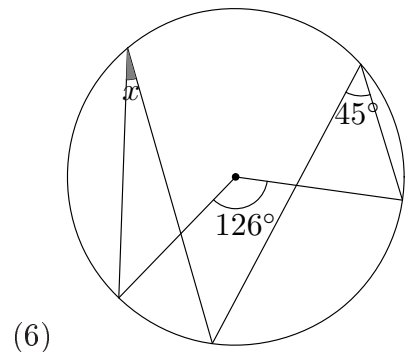
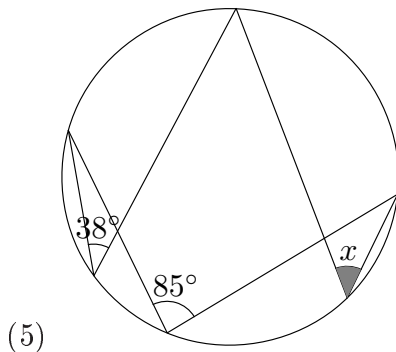
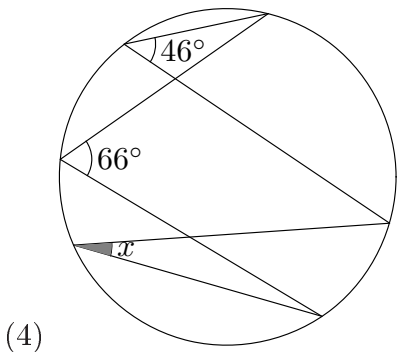
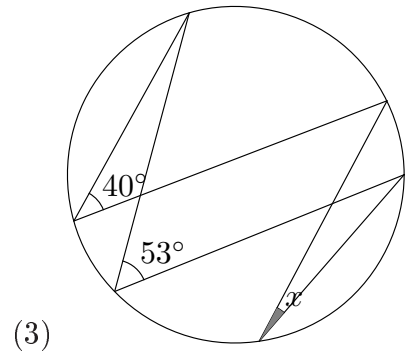
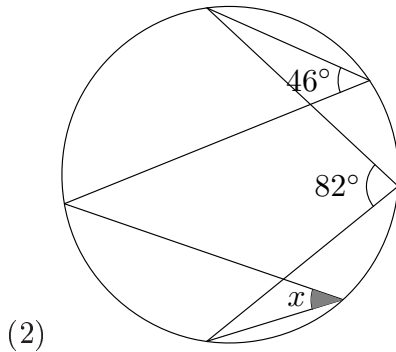
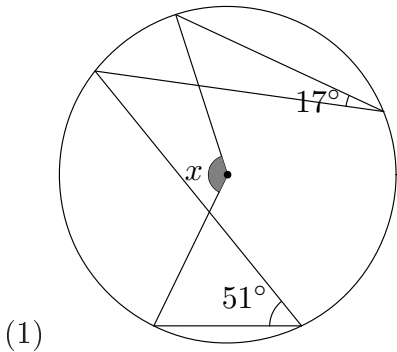
(12)

$x = 35^\circ$

円周角 07-5

名前 () 得点 (/12)

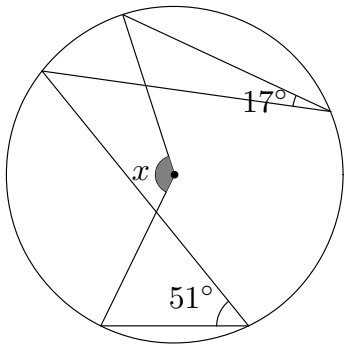
次の角 $\angle x$ の大きさを求めなさい。



円周角 07-5

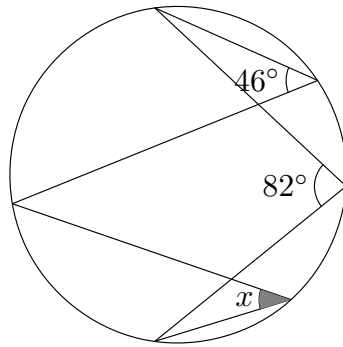
名前 () 得点 (/12)

次の角 $\angle x$ の大きさを求めなさい。



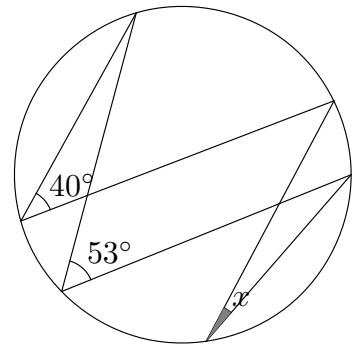
(1)

$x = 136^\circ$



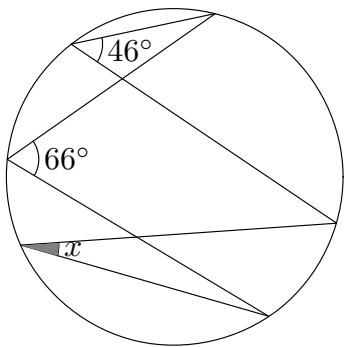
(2)

$x = 36^\circ$



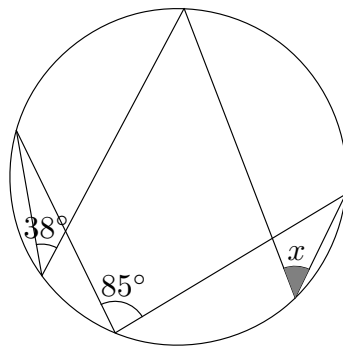
(3)

$x = 13^\circ$



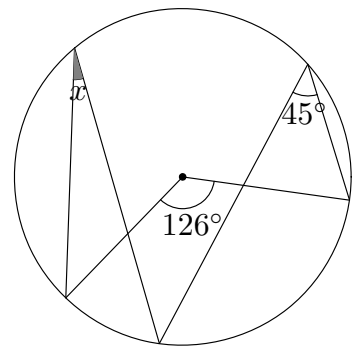
(4)

$x = 20^\circ$



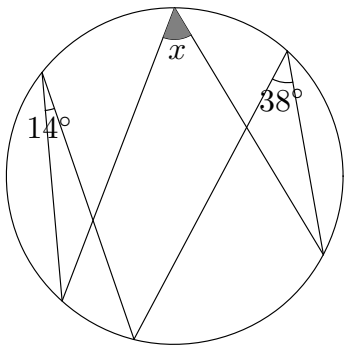
(5)

$x = 47^\circ$



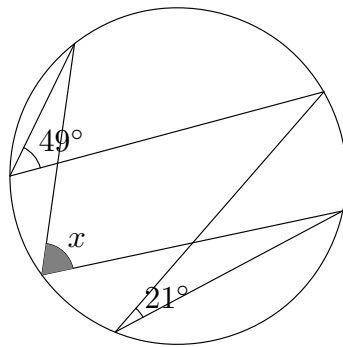
(6)

$x = 18^\circ$



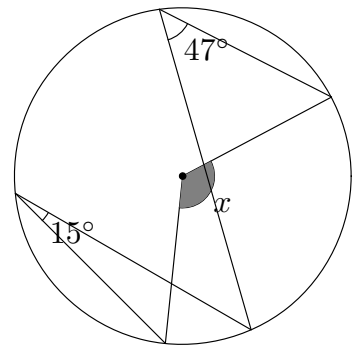
(7)

$x = 52^\circ$



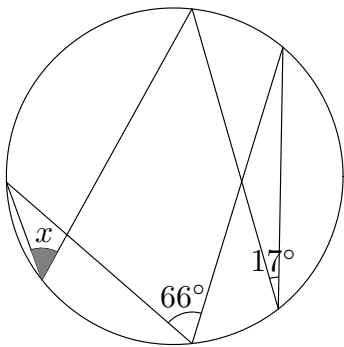
(8)

$x = 70^\circ$



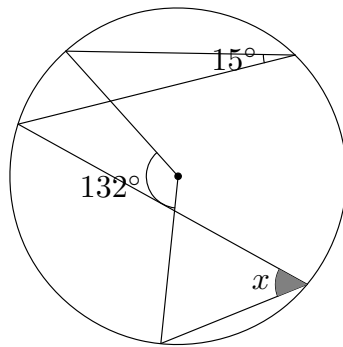
(9)

$x = 124^\circ$



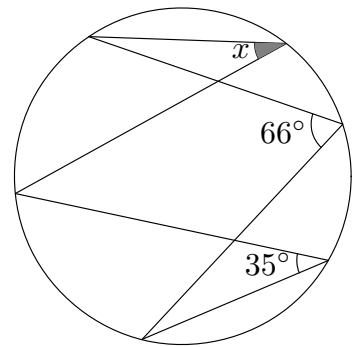
(10)

$x = 49^\circ$



(11)

$x = 51^\circ$



(12)

$x = 31^\circ$